

Länken till produkten: <https://cncworld.se/stark-aluminiumstege-3x12-8m-universal-p-224.html>



Stark aluminiumstege 3x12 8m universal

Bruttopris **3 480.00 kr**

Nettopris **2 784.00 kr**

Tillgänglighet **Tillgängligt**

Leveranstid **48 timmar**

Katalognummer **10319**

Producentkod **D-312-H**

Produktbeskrivning

Stark aluminiumstege 3x12 universal

Aluminiumstege 3x12 : 7 olika inställningar i en stege! Super universal, hållbar, multifunktionell! För varje stege är en hängkrok GRATIS!

- 7 olika användningsområden (beskrivs nedan)
- placeras på trappan / universal
- har polyamidvalsar / starkt
- totala längden ökade med 50 cm - nu 8,13 m / den längsta



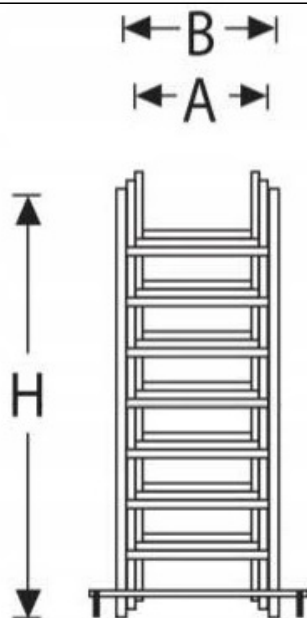
Kort teknisk beskrivning:

- stegmodell: **3x12**
- 3-sektionssteg x 12 steg varje element
- ökade längden med 50 cm / den längsta på marknaden
- aluminium - resistent mot alla väderförhållanden, lätt och stark
- maximal belastning: **150 kg / steg**
- stegen kan placeras i trappan (**STAIRS SYSTEM**)
- multifunktionell - upp till 7 olika applikationer och arbetspositioner
- universal - kan användas på vilken yta som helst
- utrustad med polyamidvalsar (lätt att skjuta isär + ökad hållbarhet) (**EASY SLIDE SYSTEM**)
- starka och hållbara beslag (steg guider)
- **SET RIGHT SYSTEM**
- komplett - levereras med en stabilisatorstång och skruvar
- råfflade och halkskyddade steg
- starka, slitstarka halkfria fötter som är permanent fästa vid profilen
- utbytbara halkfria stabilisatorfötter
- vikt: 18,00 kg
- sidoprofil: 70x20mm + 60x20mm

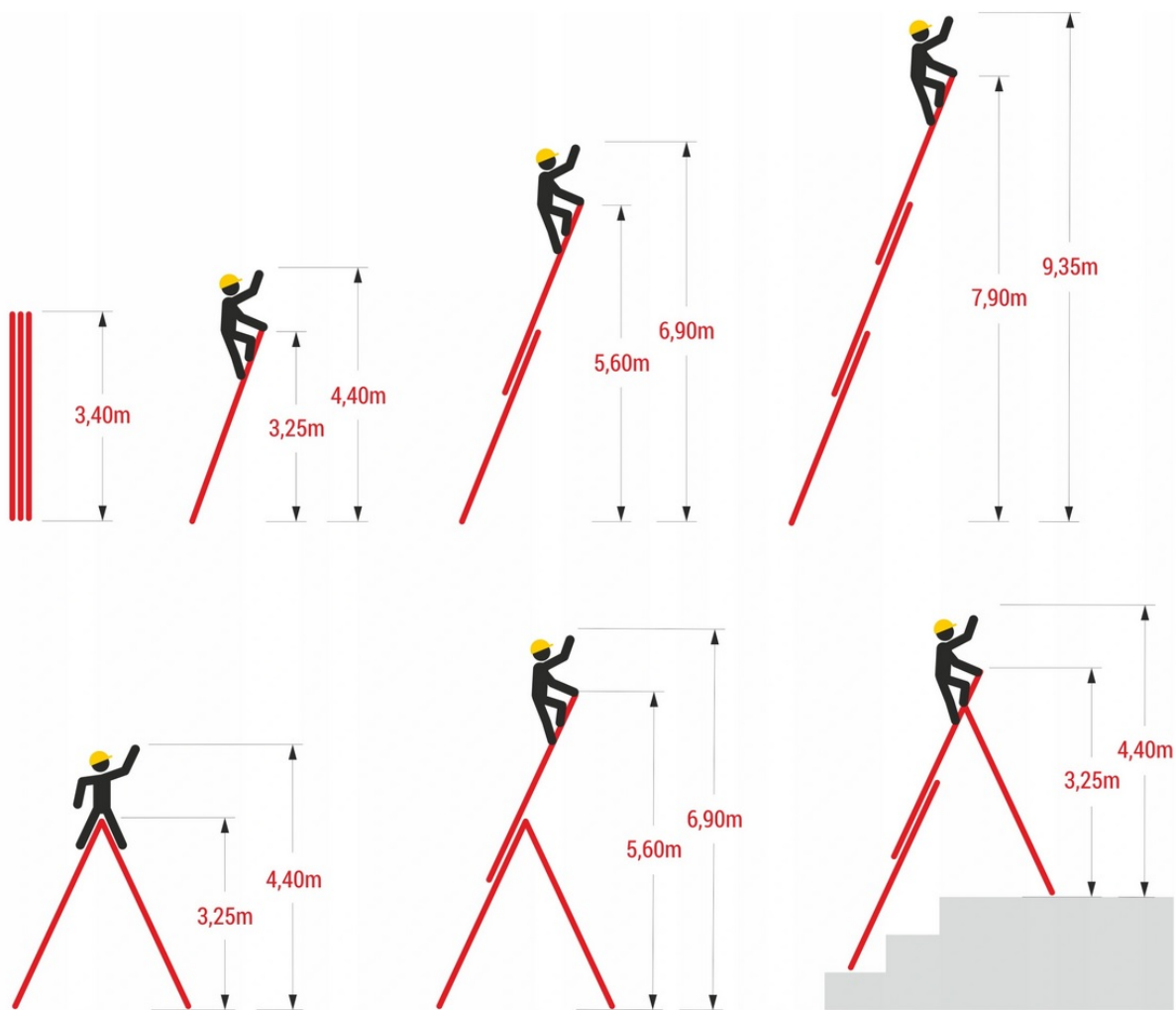
Användningen av 6063 aluminiumlegering vid konstruktion av stegar, som tack vare dess egenskaper är det bästa materialet för lätta och hållbara strukturer (detta bekräftas av Ashbys marknadsundersökningar).

Teknisk data:

-
- totala bredden på det smalaste elementet: 34cm (A)
 - mittelelementets totala bredd: 40cm (B)
 - total bredd för det bredaste elementet: 44cm (C)
 - stabilisatorbredd (stege bas): 98cm (D)
 - steglängd vid vikning (transport / lagring): 3.40m (H)
-



Stegmått och möjliga inställningar:



Arbetshöjden är en ungefärligt värde som visar den förväntade höjden till vilken stegen kan nås. Arbetshöjden visar stegeens möjliga räckvidd och är ett ungefärligt värde som används av de flesta tillverkare.

Välj klokt - vi rekommenderar vad man ska vara uppmärksam på!

För att ditt köp ska lyckas uppmuntrar vi dig att läsa, vi säger vad andra inte säger. Vad ska du vara särskilt uppmärksam på när du köper en stege?

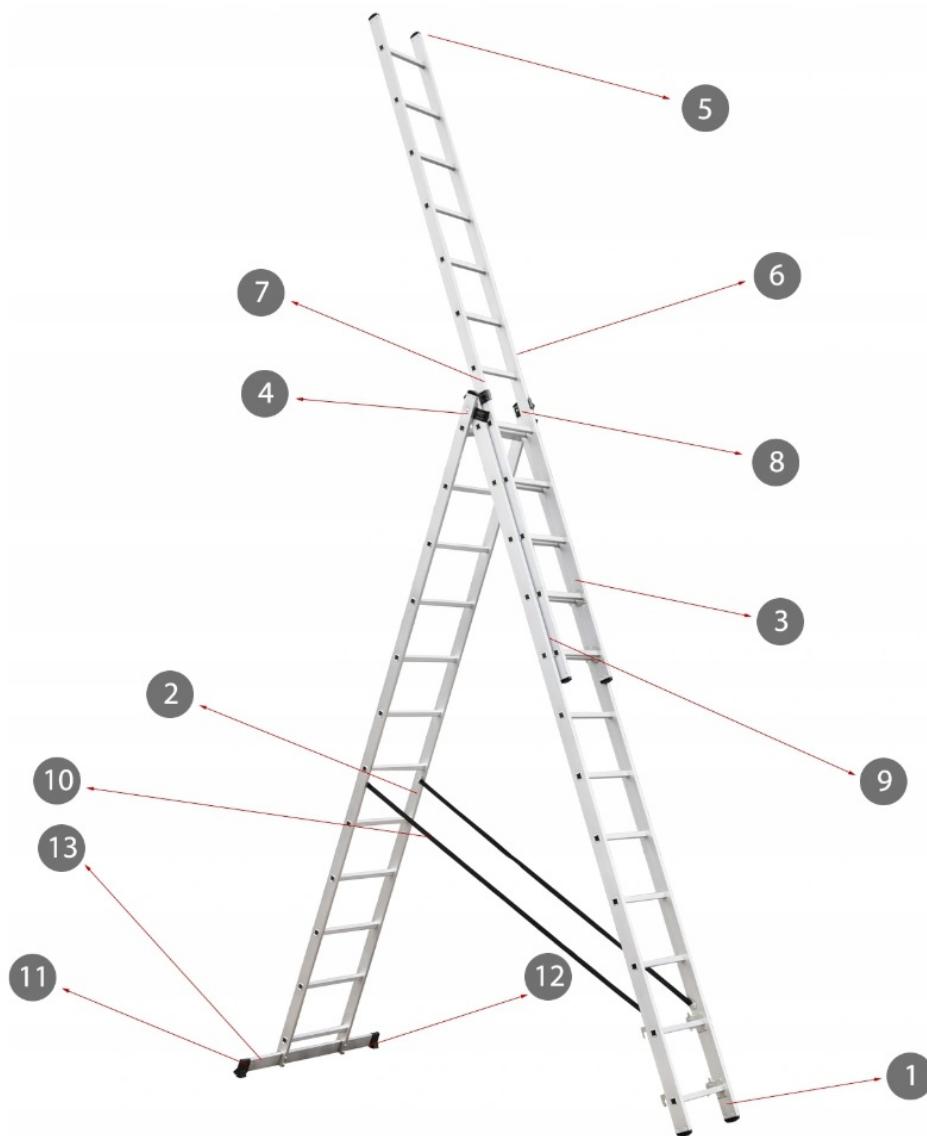
- **stegens totala längd** - varför? vi förklarar: vi har två 3x12 stegar: billigare och dyrare. Vi kontrollerar noggrant längden på stegen när den fälls, i fristående läge, den totala längden och du kan se skillnaderna. Ju billigare man visar sig vara mycket kortare och mindre än den dyrare, kan man säga att det är en annan produkt. Så är en billigare stege verkligen billigare? Det här är ganska uppenbart att spara, för om den billigare 3x12-stegen har parametrar som 3x11-stegen, varför betala för mycket? det är värt att vara uppmärksam på!
- **strängar skyddssystem mot slitning** - visste du att när stegen förlängs och fälls, gnider sig strängarna mot stegen? Detta orsakar snabbt slitage på stegen och behovet av att byta ut det efter bara några år. Var uppmärksam - om stegen har säkerhetsåtgärder som förlänger livslängden. Företaget HIGHER använder polyamidrullar och EASY SLIDE-systemet, som skyddar stegarvingarna från slitning, vilket förlänger dess hållbarhet.
anpassning till trappor - när du köper en stege är det värt att ha något liknande, för då kan du använda stegen i nästan vilken terräng som helst, oavsett om det är en plan yta, trappor eller en sluttning. HIGHER stegar, som är anpassade till STAIRS SYSTEM-trappor, kan användas praktiskt taget var du vill.
- **halkfria fötter** och ytor som är permanent fästa vid stegeens strängar - det är värt att välja en stege där alla säkerhetsmoment (fötter, pluggar) är permanent fästa i styrningarna. Våra stege system använder stämplade beslag, vilket gör dem hållbara och mycket svårt att ta bort.
- **var kan du köpa din stege** - varför är det så viktigt? När du köper en stege är det värt att förlita sig på en bra säljare, beprövad i

många år, som kommer att förse oss inte bara med utmärkta varor utan också vid behov alla delar och tillbehör till stegen.

Varför är det värt att välja vårt varumärke? Tänk inte endast på priset.

Vår stege har utvecklats baserat på många års erfarenhet och de bästa tekniska lösningarna som används i branschen. Vi är inte de billigaste eftersom priset inte var den enda avgörande för vår produkt. Vi har visat att den billigare stegen faktiskt är en uppenbar besparing på grund av dess minskade längd. Kontrollera vad vi erbjuder och vad som gör att vår produkt sticker ut.

Stegens konstruktion



- 1. Halkfria plastfötter som är fast fästa vid stegen.
- 2. Rörliga spännen i stål som håller remmarna.
- 3. Krokarna som fäster och håller fast stegen 4 st (2 på vardera sidan) - tack vare detta, möjligheten att använda ett avtagbart element som höjdnivå - den så kallade "Anpassning till trappor" (STAIRS SYSTEM)

-
- 4. Rätt inställningssystem.
 - 5. Säkerhetsfötter.
 - 6. Avtagbart stegeelement - som kan användas som en separat stega.
 - 7. Starka stålskenor - stegeinredning.
 - 8. EASY SLIDE-system (speciella polyamidrullar för att underlätta förlängning och vikning av stegen + skydd mot slitning av guider)
 - 9. En speciell låsstift som förhindrar att stegen glider för långt ut.
 - 10. Starka och slitstarka polypropenremmar säkerställer korrekt avstånd mellan stegen i fristående läge.
 - 11. Tvärstång (stabilisator) monterad med 4 bultar för ökad säkerhet.
 - 12. Stabilisatorens gummerade halkfria fötter.
 - 13. Plastöverdrag i stegen.

Anpassning till trappan, dvs. STAIRS SYSTEM

En enkel lösning används i stegen, vilket gör det möjligt att ställa stegen inte bara på en plan yta utan också på ojämna ytor (trappor). Systemet kan beskrivas kort i tre steg:

- **steg 1 - du tar ut det sista (smalaste elementet i stegen), som fungerar som en höjdnivå**
- **steg 2 - placera stegen i fristående läge**
- **steg 3 - det borttagna elementet är fäst i botten med hjälp av fäst krokarna / anpassningen är klar.**

Tack vare denna möjlighet är stegen väldigt universal. Denna praktiska lösning kommer att vara användbar för alla.

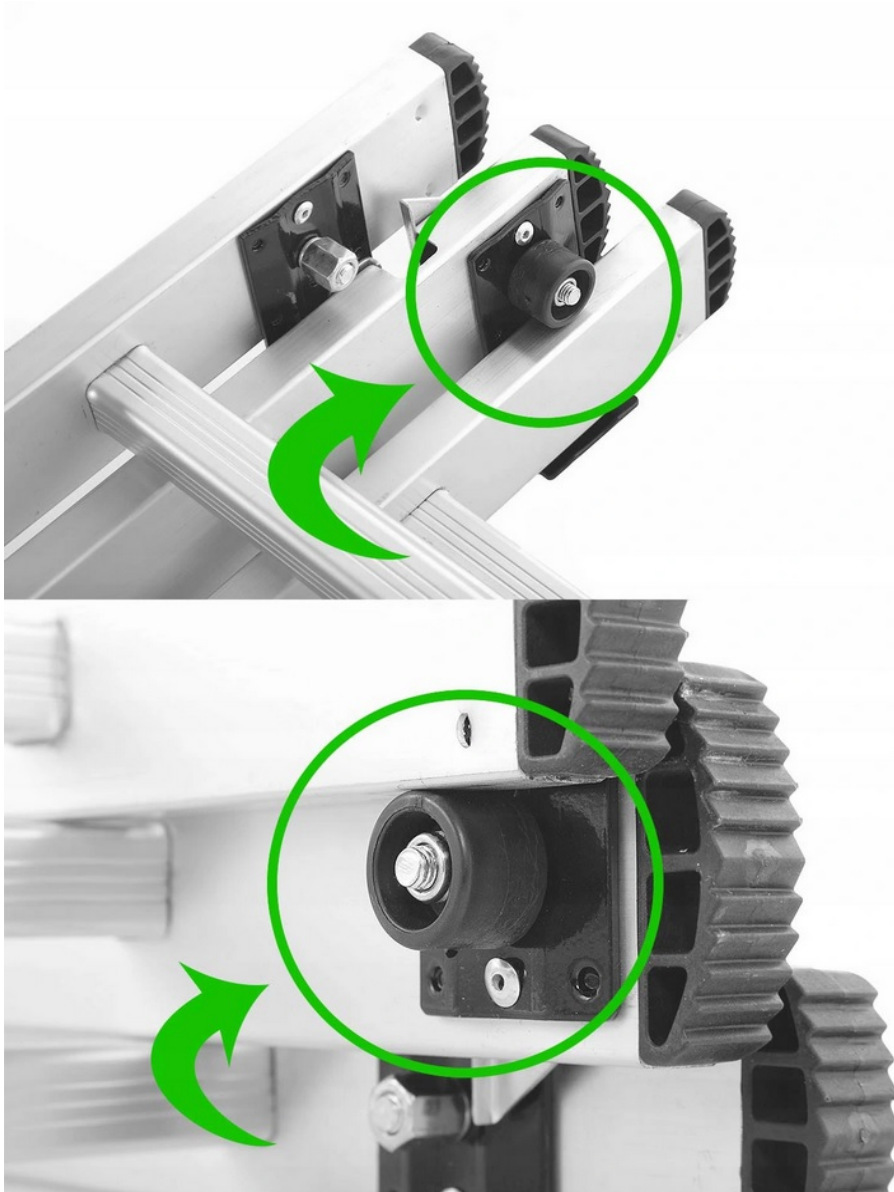
Stega 3x12 - en stega 7 användningsområden

Den största fördelen med trelementstegar är deras mångsidighet. HIGHER-stegen har så många som 7 olika applikationer, vilket innebär att den kan användas på många olika sätt. Exempel på applikationer och tekniska parametrar presenteras i diagrammet nedan.

Valsar av polyamid - inget mer slitage på guider!

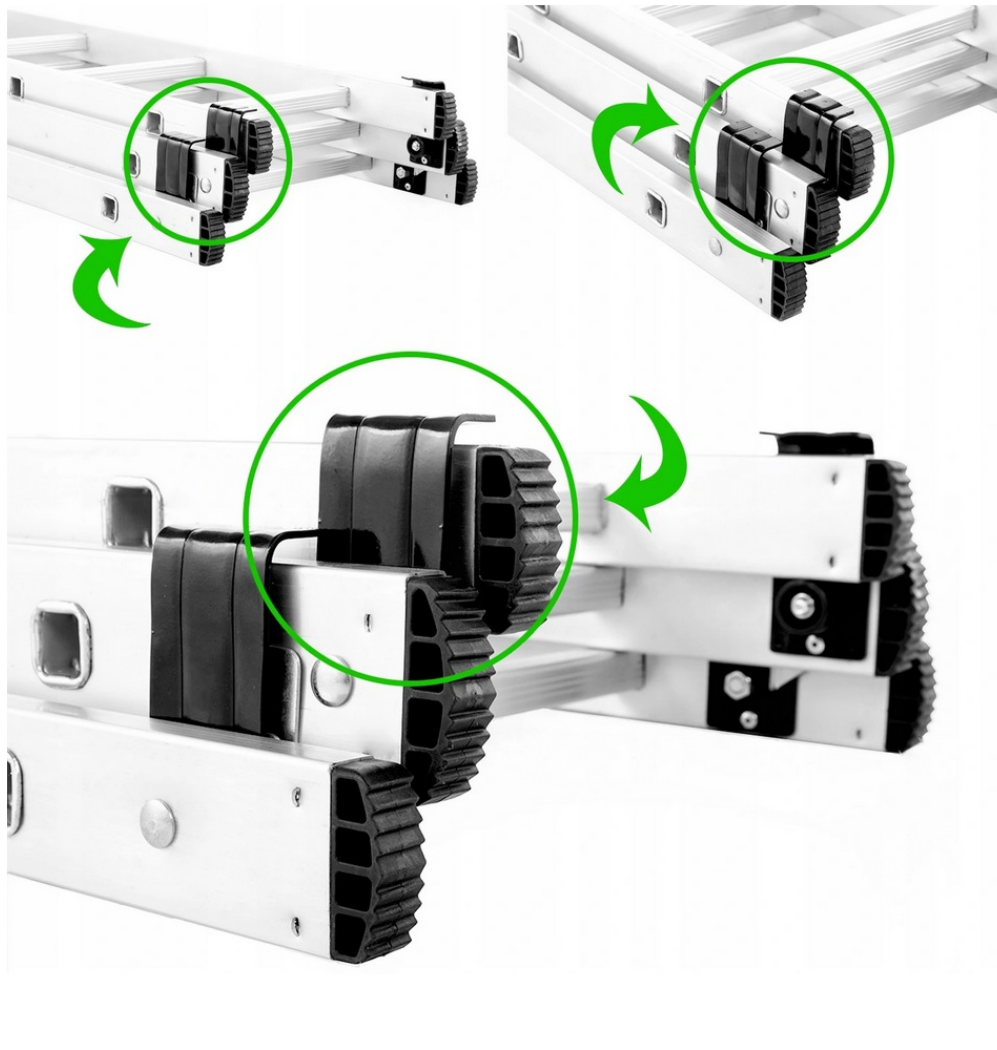
HÖGRE stegar är utvecklade baserat på de bästa tekniska lösningarna som används i de dyraste stegen. Tack vare användningen av speciella polyamidvalsar har två viktiga funktioner uppnåtts: glidningen av stegen har blivit mycket enklare och lättare och det stora problemet med slitning av aluminiumprofiler har lösts, vilket ökat hållbarheten hos våra stegar avsevärt. Tack vare de extra valsarna förlänger du stegen smidigt och lätt till önskad längd och stegarnas strängar repas inte.

När andra, på grund av slitna strängar, måste byta ut stegen mot en ny, kommer du att kunna njuta av de sparade pengarna. Detta är en mycket viktig lösning som påverkar stegens hållbarhet på lång sikt.



Starka stålstyrningar (beslag)

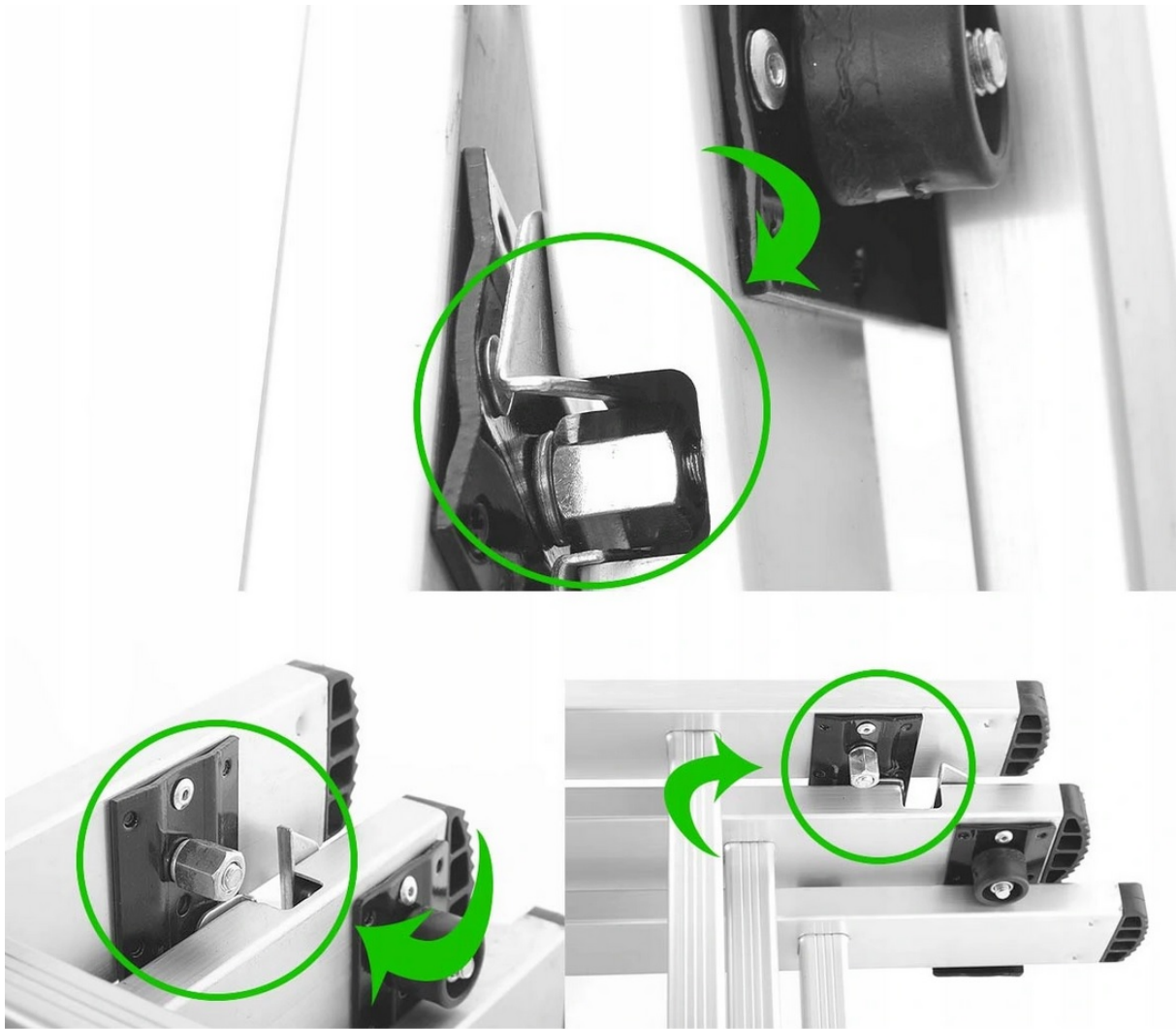
Starka präglande styrningar av stål, galvaniserade och belagda med pulverlack, säkerställer korrekt och säker användning av stegen. Guiderna låter dig hålla stegeelementen i rätt läge för att säkerställa en hög säkerhetsnivå.



Systemet för korrekt utskjutning av stegen (SET RIGHT SYSTEM)

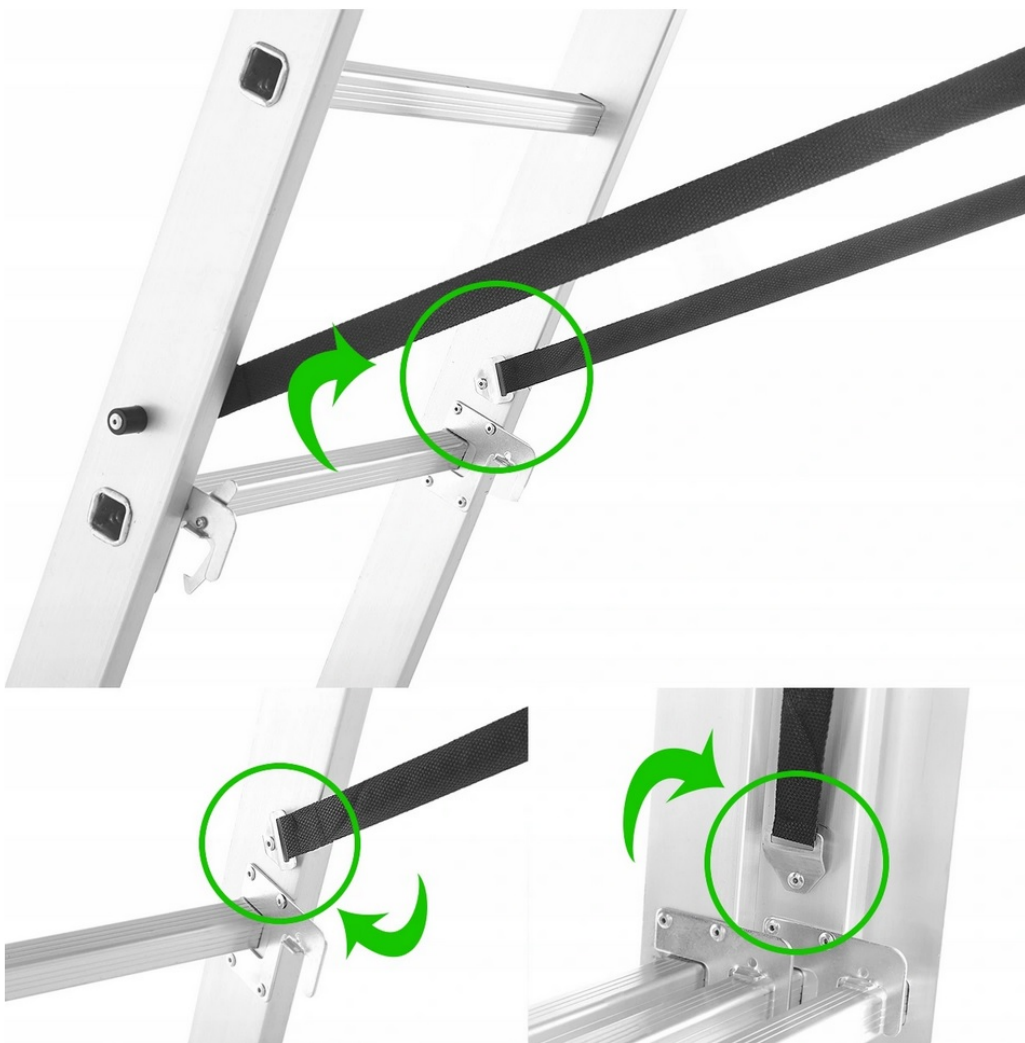
3x11 HIGHER stegar har säkrats mot fel utfällning med rätt stegeutvecklingssystem. Detta system består av en speciell stift och ett monteringshål i stegehandtaget.

Stiften fäst vid stegeens sidoprofil förhindrar att stegen fälls ut felaktigt när stegeelementen är i fel läge. På detta sätt uteslutes möjligheten till fel utskjutning av stegen. Denna lösning ökar säkerheten vid användning av stegen avsevärt.



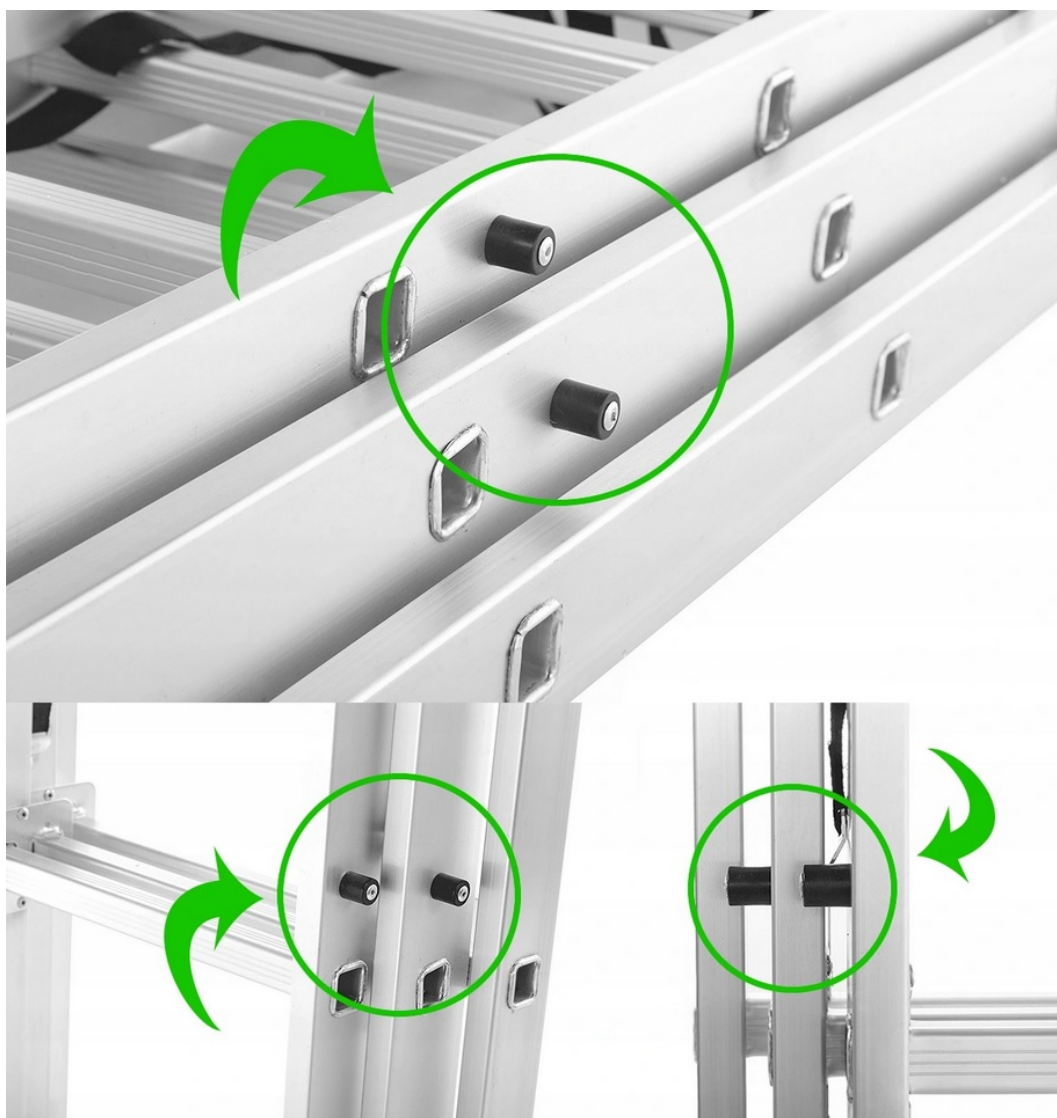
Säker och tålig stegavståndssystem

Slitstarka och väderbeständiga polypropenbälten. Garanterar rätt avstånd. HIGHER stegar använder fästremmarna på specialrörliga rörliga spännen, vilket är den bästa och säkraste lösningen på marknaden



Låsstift - för din säkerhet

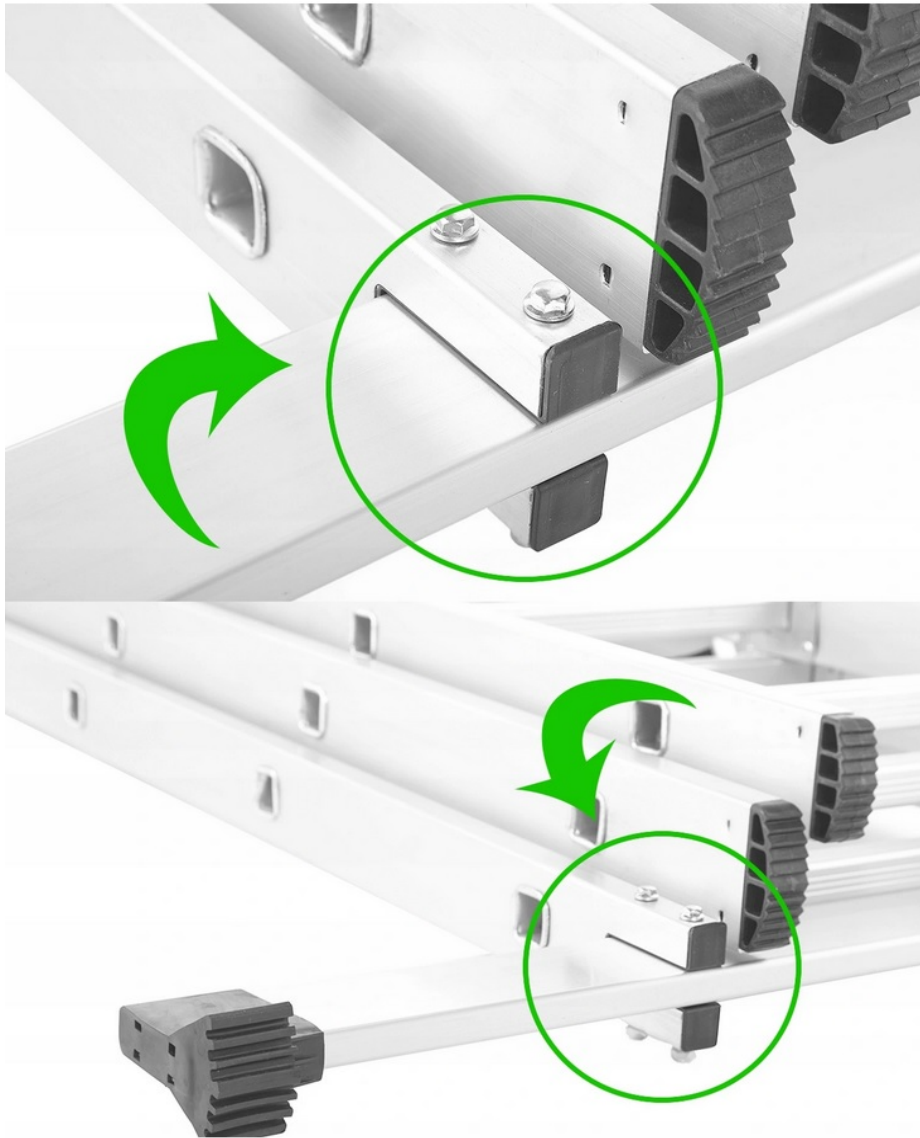
Stålstift täckt med ett polyamidskydd som säkrar det andra och tredje - infällbara elementet mot för stor förlängning (vilket kan leda till en olycka).



Plastöverdrag i stegen

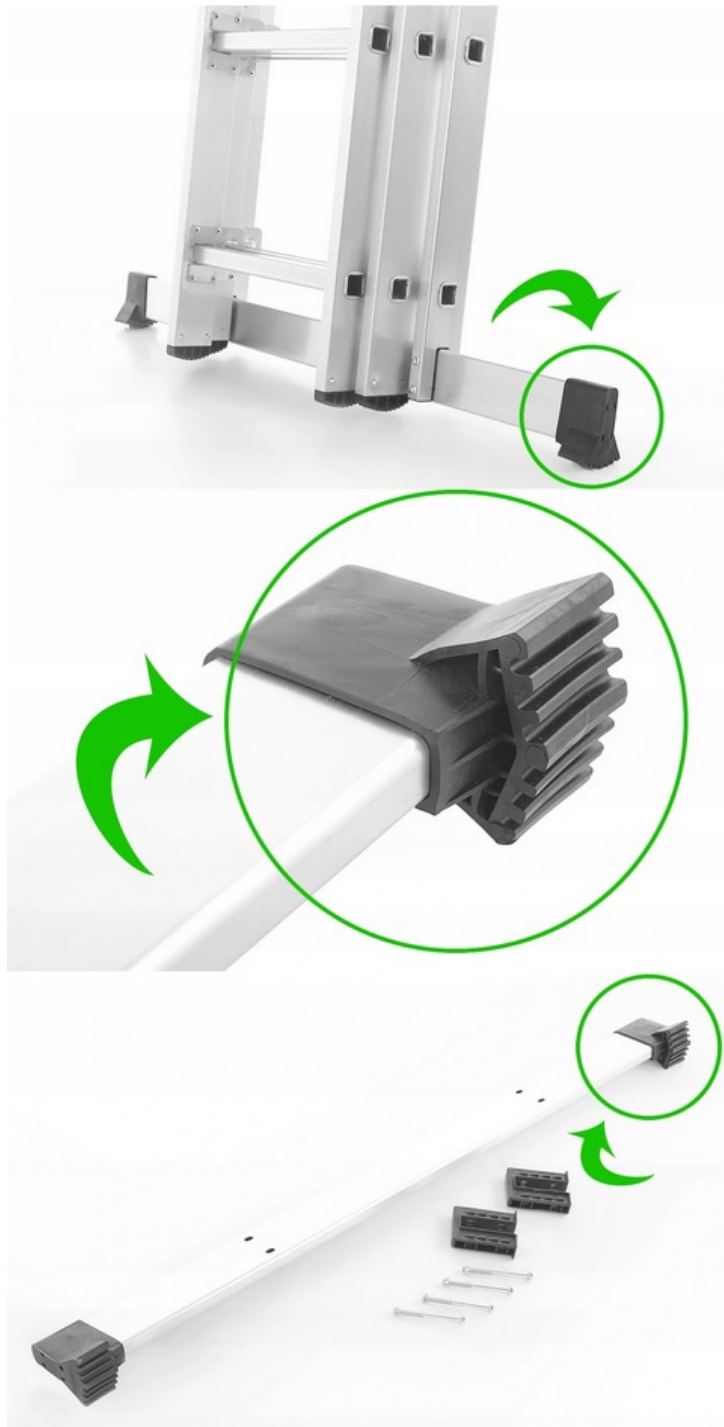
Plastöverdrag är änden och skyddet för stegen i aluminiemelement. De skyddar de skarpa ändarna på stege- profilerna mot oavsiktlig skada och förhindrar att smuts kommer in i stegen. Stegens nedre del är särskilt utsatt för smuts (jord som fastnar när du använder stegen på gräsmattan).

Säkerhetstips med en speciell förstärkt skelettstruktur är gjorda av mycket slitstark plast. Specialdynor har en till - mycket viktig funktion: de skyddar platsen för att fästa stabilisatorn på stegen. Det finns ingen friktion mellan metall och metall, tack vare vilken stabilisatorn håller mycket längre.



Halkfria fötter + bred stabilisator

Stigens gummifötter och stabilisatorn med en lämplig triangulär struktur och halkfri struktur förhindrar att stegen glider. Fötterna är permanent fästa vid stegen i aluminiuelementen, vilket säkerställer ökad säkerhet. Stabilisatorn i HIGHER stegar är fäst med 4 bultar för ökad säkerhet och stabilitet.



Starka steg - extremt hållbar och solid fixering

HIGHER stegar är utrustade med starka halkskydd med ett 25x25 mm fyrkantigt tvärsnitt. Stegpinnarna fästs vid styrningar under 32-faldig pressning och expansion. Det är ett av stadierna i en helautomatisk produktionsprocess i en av de modernaste fabrikerna. Tack vare de mycket komplexa processerna för att pressa och expandera stegpinnarna - de är permanent anslutna och avslutade mycket estetiskt. Anslutningarnas hållbarhet är mycket viktig eftersom, med dåligt gjorda fästen, släpper steget och stegen tappar långsamt sin styvhet, vilket gör den bara

lämplig för utbyte.

Stegar praktiska för transport och för lagring

Universalstegar med tre element är hopfällbara till en relativt liten storlek. Detta möjliggör enkel transport eller förvaring av stegar. Efter utskjutning kan stegen förvaras t.ex i garaget. Ett bra sätt att lagra dem är att hänga stegen på väggen på speciella krokar - det sparar mycket utrymme.

