

Länken till produkten: <https://cncworld.se/ledad-aluminiumstege-med-plattform-4x4-p-222.html>



Ledad aluminiumstege med plattform 4x4

Bruttopris	2 190.00 kr
Nettopris	1 752.00 kr
Tillgänglighet	Tillgängligt
Leveranstid	48 timmar
Katalognummer	10316
Producentkod	HR-44

Produktbeskrivning

Multistege HIGHER med plattform 4x4

4x4 HIGHER stege - universell och funktionell

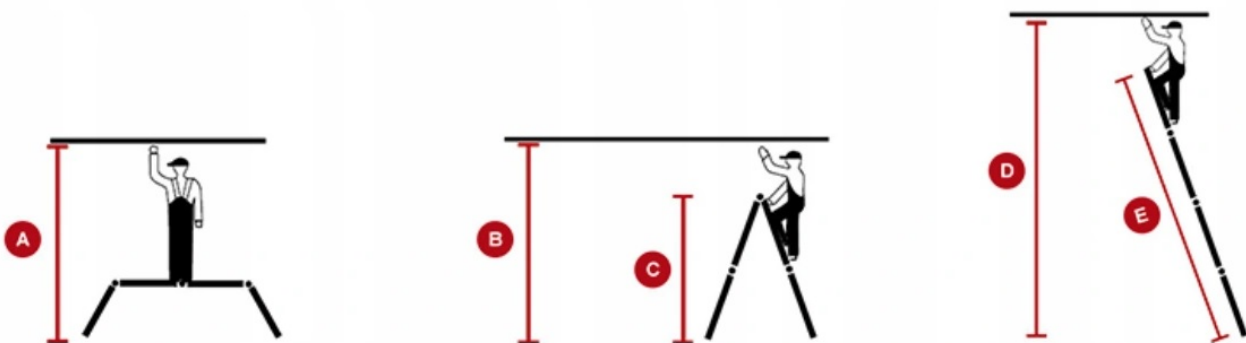
4x4 HIGHER ledad aluminiumstege med en plattform - detta är den mest universella stegen som finns på vår marknad. Stegen kan användas som arbetsplattform (stålplattform ingår, fristående stege och som en lutande stege. Den största fördelen med stegen är dess multifunktionalitet och kompakta mått.

Tekniska parametrar:

- Katalognummer: **erbjuden modell: ML-104A** / version utan plattform: ML-104
- **Kan ställas in i 7 lägen**
- Stegvikt: **15 kg**
- Stabilisatorernas bredd: **60 cm**
- Maximal belastning: 150 kg / enligt EN-131
- **Försäkran om överensstämmelse EN-131**
- **Efter installation av plattformarna på den multifunktionella stegen erhålls en plattform med måtten 140x29,5 cm.**
-



Mått:

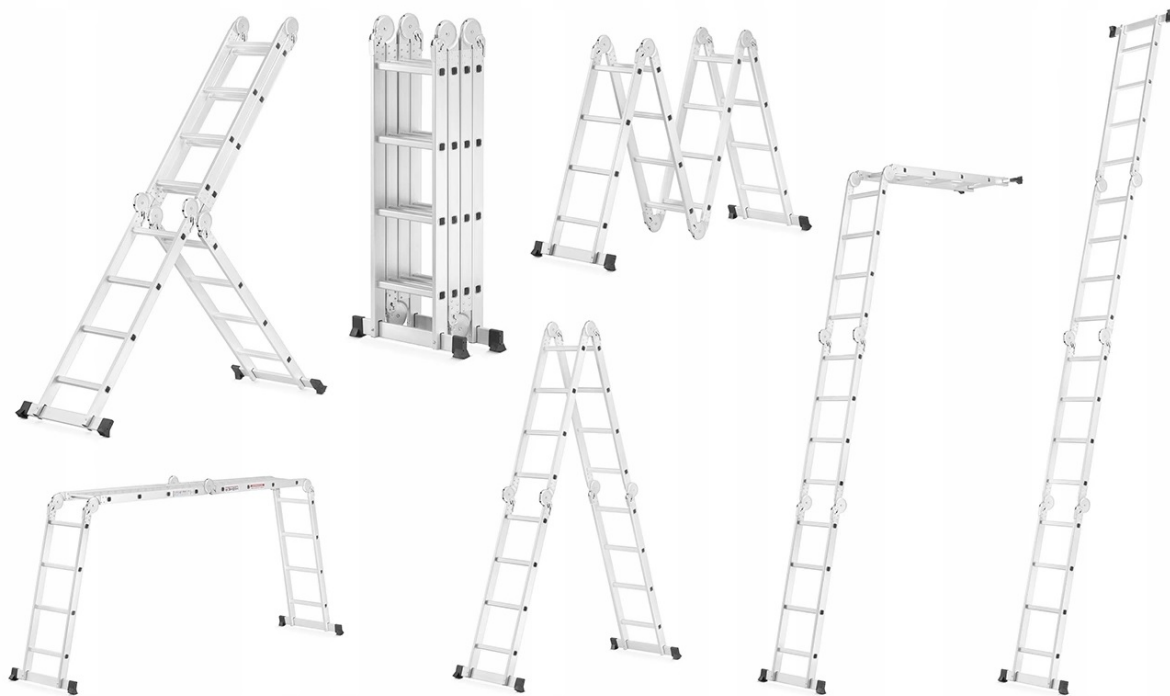


- A - arbetshöjd * - **ca 3,00 m (position - arbetsplattform)**
- B - arbetshöjd * - **ca 4,20 m (position - fristående steg)**
- C - steg längd - **2.20m (position - fristående steg)**
- D - arbetshöjd * - **ca 5,60m (position - lutande steg)**
- E - steg längd - **4,60 m (position - lutande steg)**
- Transportmått: längd - **124 cm x bredd 37 cm x höjd 26 cm**
- **Efter installation av plattformarna på den multifunktionella stegen erhålls en plattform med måtten 140x29,5 cm.**

* Termen "arbetshöjd" är en term som används för att ge den ungefärliga höjd som en steg kan nås säkert på. Dessa är kontrollerade, genomsnittliga värden som antagits av de flesta stegen tillverkare.

Marknadens mest multifunktionella och kompakta steg

Oavsett om du är en professionell eller en amatör- den här stegen kommer säkert att vara ett användbar verktyg i din verkstad. Kompakt, solid, multifunktionell - allt i en stege. Du kan enkelt transportera den i bagageutrymmet, placera den i ett garage, verkstad eller till och med i en lägenhet. Användningen av 6 rörliga stålcardankopplingar i stegen gör att du kan ställa in stegen i 7 olika kombinationer - det gör den till den mest universella stegen på marknaden.



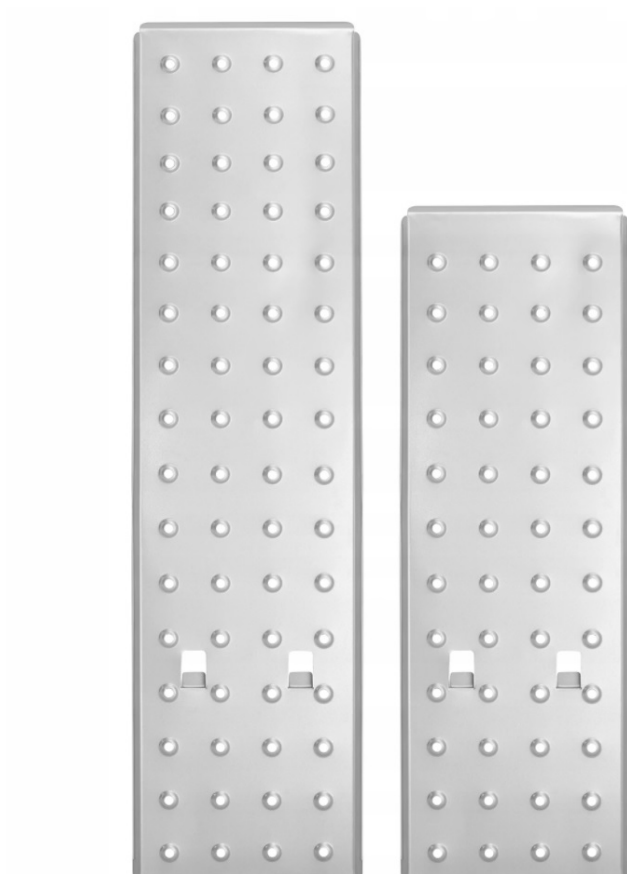
Arbetsplattform med en arbetshöjd på 3,00 m

4x4 HIGHER ledad stege kan omvandlas till en arbetsplattform med en höjd på cirka 120 cm och ett arbetsområde på cirka 3,00 m. Stegen är utrustad med en speciell halkskyddad stålplattform. Tack vare den här funktionen behöver du inte använda plattformar eller byggnadsställningar. Stegens längd gör att du enkelt kan utföra det mesta av arbetet i inre utrymmen.



En speciell stålplattform

Den 4x4 ledade stegen är utrustad med en speciell stålplattform, tack vare vilken du kan använda stegen som en plattform eller byggnadsställning. Stålplattformen är halksäker och säker tack vare den perforerade ytan. Speciella krokar på stegpinnar förhindrar att plattformen "sticker ut" under användning.



Fristående stege med en arbetshöjd på 4,20 m

Den 4x4 stegen kan också fällas ut i den klassiska positionen, den så kallade fristående, även känd som målningposition. Denna inställning gör att du kan göra de flesta lätta arbeten upp till en arbetshöjd på 4,20 m.



Lutande stege med en arbetshöjd på 5,60m

Den här stegen kan också fällas ut som en lutande stege (position för den längsta stegen) och därmed nå en längd på 4,60 m och ett arbetsområde på 5,60 m. Det är stegen längst möjliga position.



Kardankoppling - den största fördelen

Stegens struktur är utrustad med starka kardankopplingar som möjliggör smidig och snabb ändring av stegen. De nitas till stege-profilen, vilket också möjliggör byte av dem (som en rörlig del). Stora, starka stålfogar som används i våra stegar kännetecknas av hög hållfasthet, hållbarhet och tillförlitlighet. Vi har gjort vårt yttersta för att våra kardankopplingar ska vara av högsta kvalitet. Vi kan skryta med att de är tillförlitliga och det lätt fungerande låssystemet garanterar snabb och bekväm service. Kom ihåg att vi som tillverkare av dessa stegar tillhandahåller alla reservdelar. Våra kardankopplingar nitas till stege profiler. Det är en förbrukningsdel - när behovet uppstår kan du enkelt byta ut de, som du kan köpa som en separat del.



Kompakta mått

När den fälls ihop tar stegen lite plats och är lätt att transportera och lagra. Den passar lätt i bagageutrymmet i en bil, verkstad eller garage. Stegens kompakta konstruktion gör bäring och förvaring enkelt

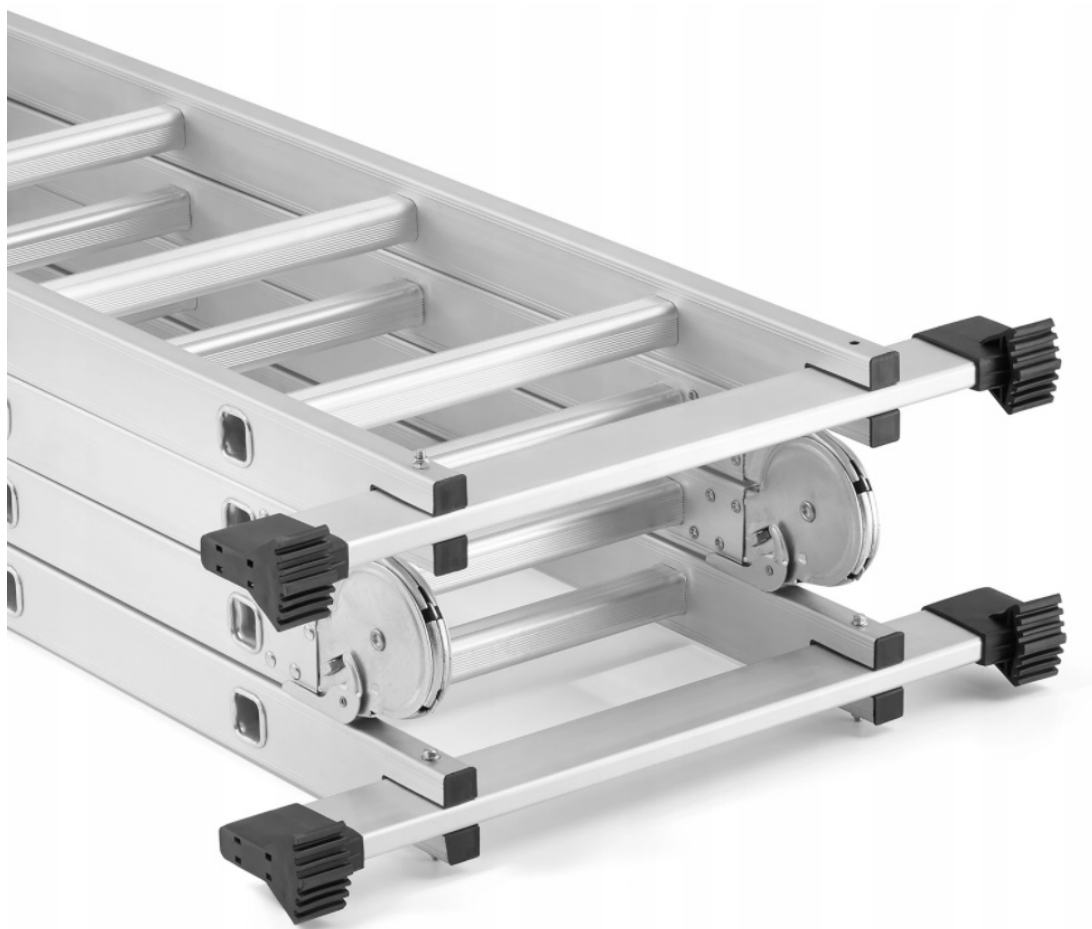


Halkfria pinnar

Den 4x4 stegen, i enlighet med säkerhetskraven, är utrustad med rillade pinnar, vilket avsevärt ökar säkerheten vid användning av stegen.

Stabil och säker

Stegen är utrustad med två 60 cm breda tvärstabilisatorer som garanterar stabiliteten för stegen även på ojämn mark. Tack vare användningen av två stabilisatorer har risken för att stegen vacklar under arbetet minskats till ett minimum. Tack vare användningen av halkfria stabilisatorfötter gjorda av en speciell blandning av gummi och plast, med speciella snitt - stegen är ännu säkrare, även på hala ytor.



Uppfyller den europeiska standarden EN-131

Den erbjudna stegen uppfyller EN-131-standarden, vilket innebär att dess struktur har utvecklats för att uppfylla alla säkerhetskrav som antagits av standarden för aluminiumstegar.

