

Länken till produkten: <https://cncworld.se/laserskrare-gravyrmaskin-atomstack-a20-pro-95x40cm-se-distribution-p-289.html>



## Laserskrare - gravyrmaskin Atomstack A20 Pro 95x40cm | SE- distribution

Bruttopris **16 120.00 kr**

Nettopris **12 896.00 kr**

Tillgänglighet **Tillgängligt**

Leveranstid **24 timmar**

Katalognummer **10377**

Producentkod **A20-Pro-150**

### Produktbeskrivning

**Laserskrare - Atomstack A20 Pro gravyrmaskin  
+ Honeycomb bord + Profiler som utökar arbetsytan till 95x40cm + Roterande  
fäste**

#### **OBS!**

Just nu kan du köpa till nödvändiga tillbehör för effektivt arbete till din gravyrmaskin, som till exempel en skyddshölje med avgasutsug och andra.

Du hittar de genom att klicka på följande länk:

[https://cncworld.se/tillbehr-fr-lasergravyr-plotter-c-4\\_59\\_121.html](https://cncworld.se/tillbehr-fr-lasergravyr-plotter-c-4_59_121.html)

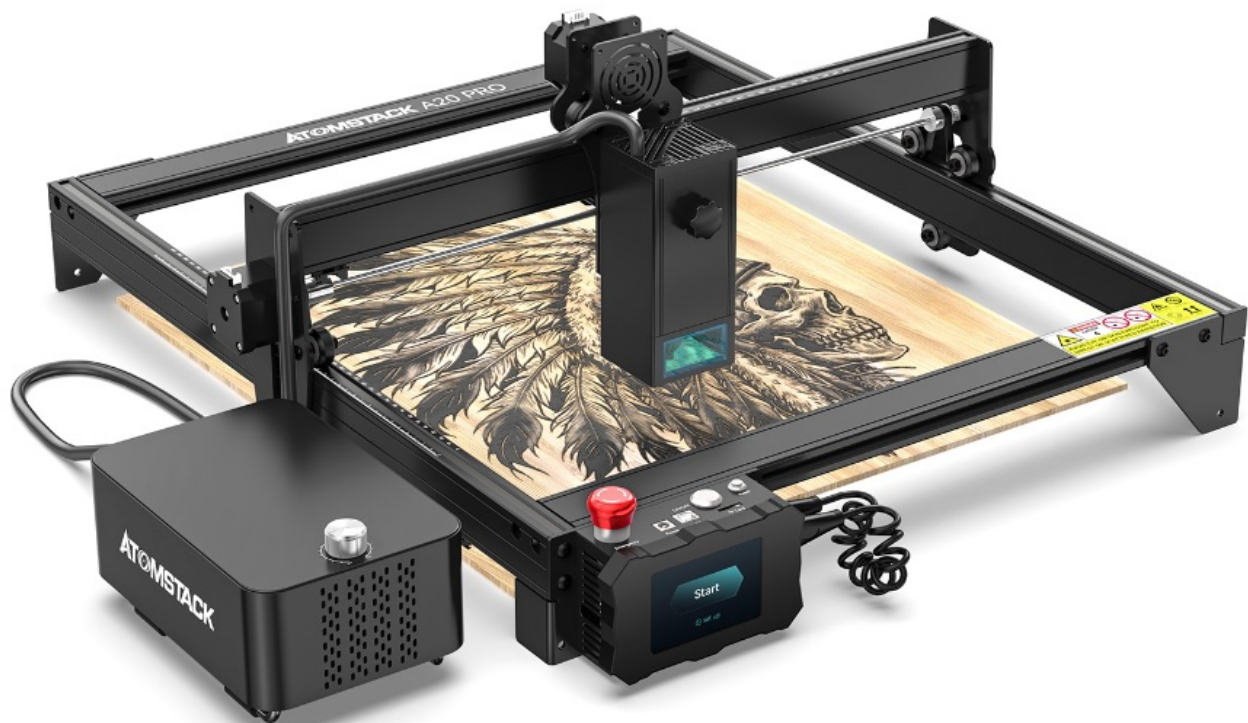
#### **OBS!**

Redan nu kan du köpa nödvändiga tillbehör för effektivt arbete till din gravyrmaskin, såsom en skyddshölje med rökgasutsug och andra. Du hittar de genom att klicka på följande länk:

[https://cncworld.se/laserplotter-gravrer-c-4\\_59.html](https://cncworld.se/laserplotter-gravrer-c-4_59.html)







**Vi är officiell distributör av denna gravymaskin i Sverige, vi utfärdar en moms faktura för varje köp, från vilken du enkelt kan dra av momsen och räkna in den i kostnaderna.**

### **Lasergraveringsmaskin med många möjligheter**

A20 Pro Atomstack lasergraveringsmaskin har en enkel konstruktion i en modern design, tack vare vilken du kommer att kunna skapa olika projekt i fantastisk kvalitet - laserhuvudet är tillverkat i den senaste tekniken på marknaden: det består av 4 laser källor och flera fokuseringslinser, laserdensitet, mycket större fokus på laserstrålen och verklig lasereffekt på 20W. Denna design gör det möjligt att skapa högupplösta gravyrer och skära många material.

Många andra säljare skriver om maximal laserkraft, vilket är outhälsamt, och den riktiga effekten är mycket mindre än den angivna!

---

Till skillnad från CO2-laserskärare den här modellen kräver ingen vattenkylning, inställningsoptik, att ta hand om ett antal driftsparametrar för att skära i utmärkt kvalitet. Dess konstruktion är mycket enkel, solid och lätt - du kan fokusera på det som är viktigast, det vill säga att skapa projekt.

---

Som en av få laserskärare i världen kan den gravera i hög upplösning i metall, och till och med skära stål med en tjocklek på 0,05 mm.

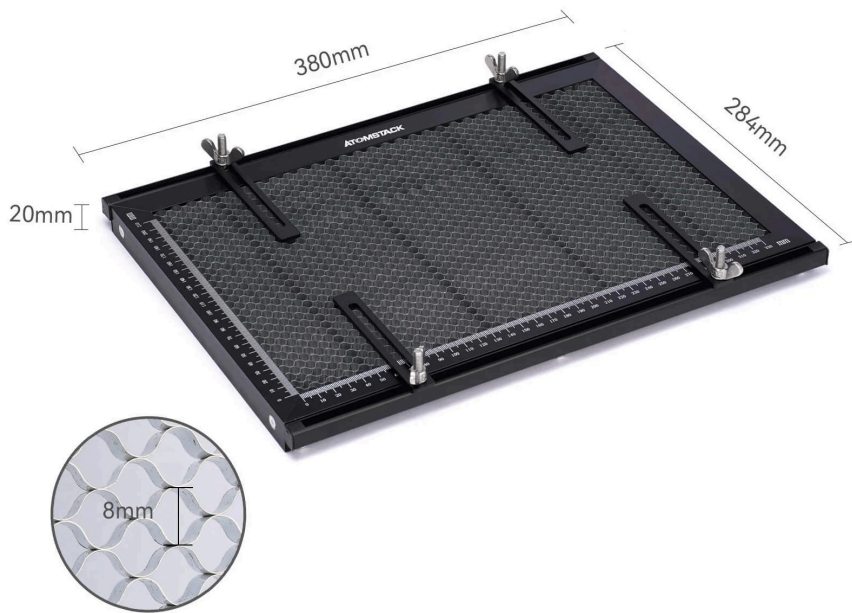
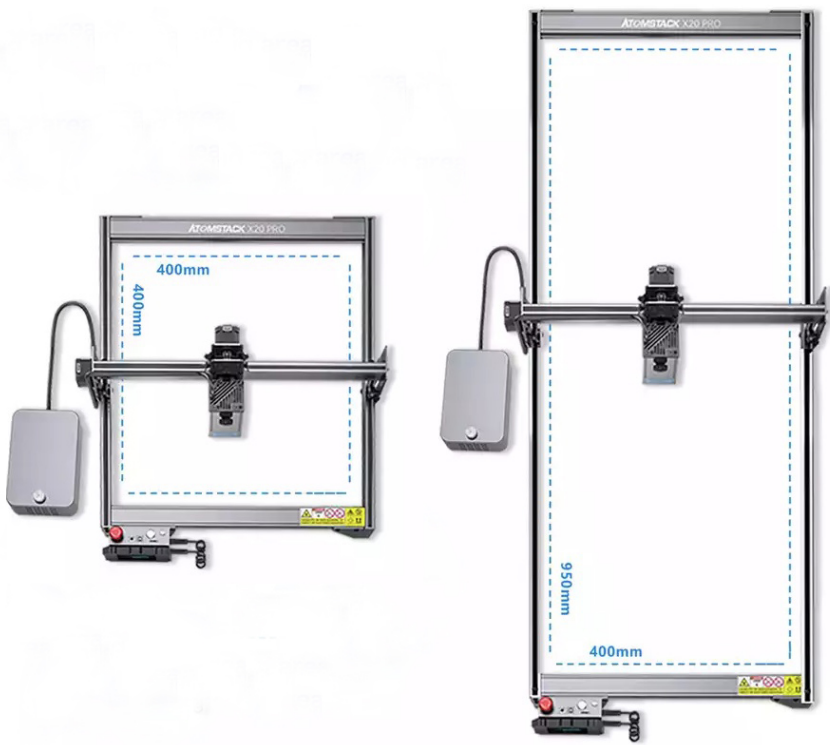
Dessutom, tack vare användningen av den senaste tekniken, kan den gravera metall i FÄRG, i över 400 nyanser!!!

**ATOMSTACK FULL COLOR SERIES**  
S20 PRO / X20 PRO / A20 PRO

**400+ COLOR**

Laser module: 20W speed: 4000mm/min	Power	25%	30%	35%	40%	45%	50%	55%			
	Line interval	0.01	0.02	0.03	0.04	0.05	0.06	0.07	0.08	0.09	0.1

**INGÅR EXTRA TILLBEHÖR:**





- Förlängning av arbetsområdet - extra aluminiumprofiler med en längd på 1050 mm, vilket ökar graveringsmaskinens arbetsområde till storleken 950x400 mm. Tillsammans med profilerna innehåller paketet en uppsättning nödvändiga kuggremmar och kablar för att utöka arbetsområdet
- Honeycomb bord - med dimensioner på 380x280mm, vilket dessutom minskar brännskador av material på kanterna under skärning tack vare dess konstruktion.
- Roterande fäste R3 Pro - metall, solid, dimensioner 260 (längd) \* 90 (bredd) \* 105 (höjd) mm för gravering i cylindriska former, med inbyggd stegmotor och 8-stegs justering av rullavståndet. Tillsammans med fästet får du även 4 stöd, 2 stödpelare och ett fäste för oregelbundna former

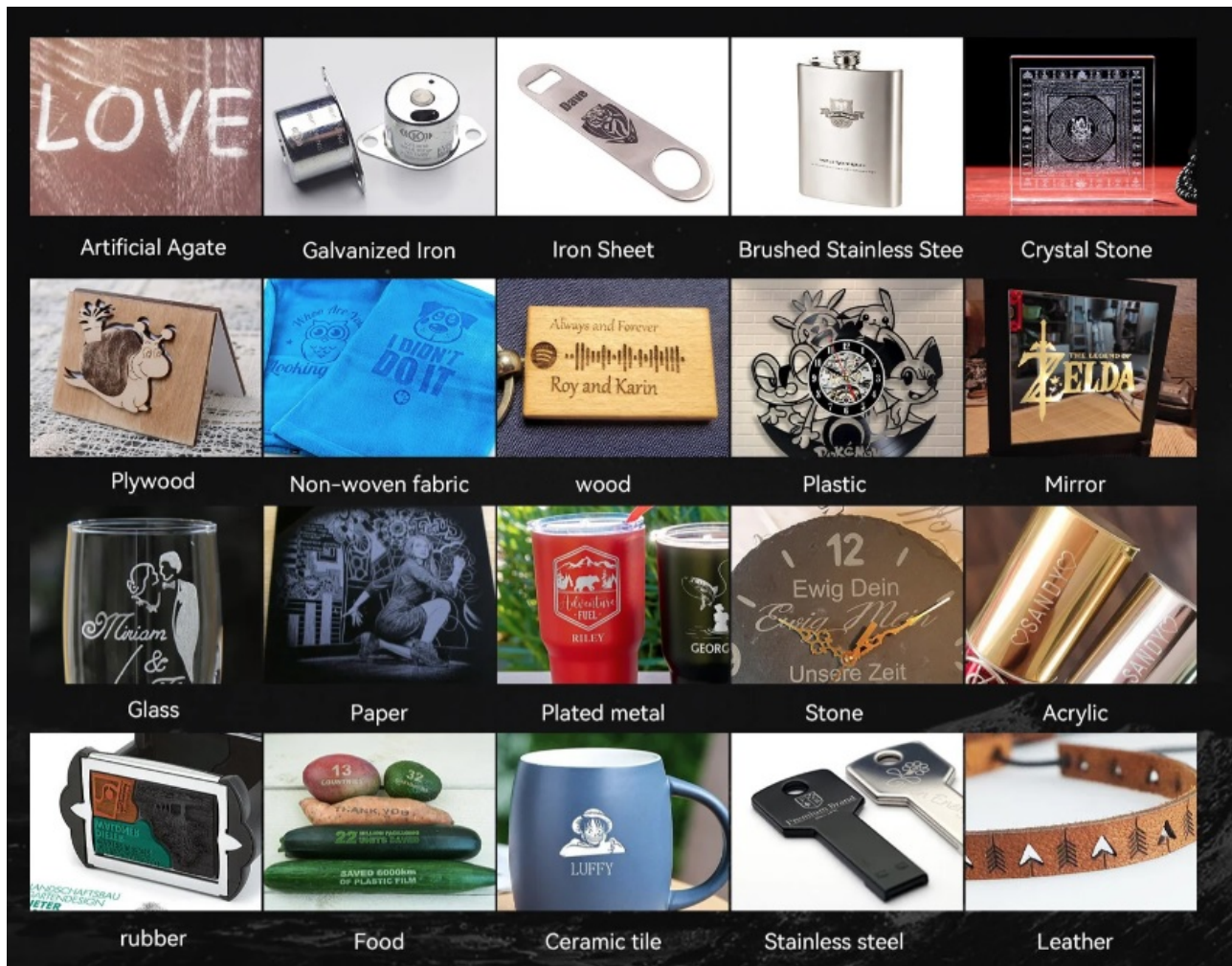
---

**Du får en maskin med ett underhållsfritt, modernt laserhuvud med lång livslängd, vilket innebär att man får garanti för tillförlitlighet varje gång du arbetar med den.**

**Graveringsmaskinen A20 Pro kan användas för att arbeta i många material, från plast, genom plywood och trä, till metaller - det är inget skämt, vi kan till och med gravera i rostfritt stål tack vare ett specialdesignat huvud!**

**A20 Pro gravymaskin är en självmonteringssats - det tar, inte mer än 10-15 minuter.**

**Nedan finns exempel på material som man kan arbeta med:**



### Vad gör vår A20 Pro lasergravyr unik?

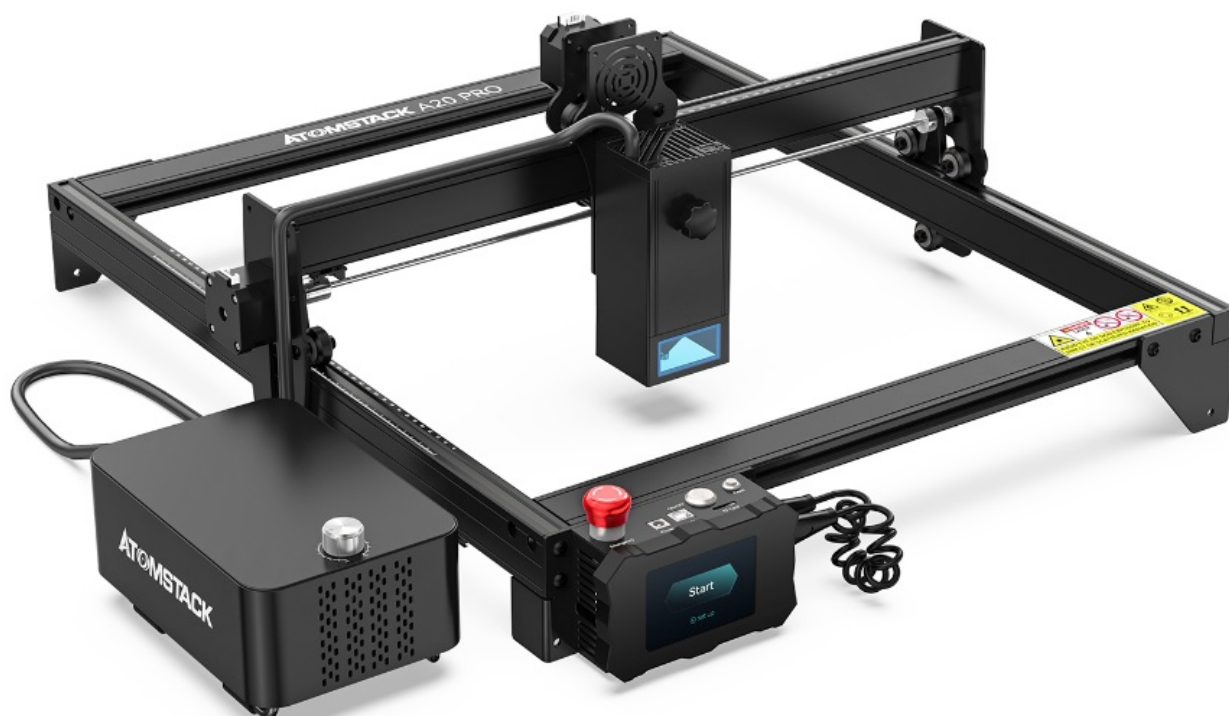
Komprimerad laserstrålepunkt - tack vare systemet med fokuseringslinser och speglar är laserpunkten endast 0,08 mm<sup>2</sup> x 0,1 mm<sup>2</sup> - gravrymaskinen använder en förbättrad teknik med fyrkanalig 6W laserkällanslutning - laserstrålen har en verklig effekt på 20W, en laser med sådan densitet gör att du enkelt kan skära kartong, svart akryl, plywood, osv. Du kan också direkt gravera rostfritt stål, keramik eller glas, och gravnings- och skärhastigheten är 40% snabbare än i vanliga enheter av denna typ hos andra säljare.

Dessutom har lasern som används i graveringsmaskinen en fast brännvidd, laserkraften har ett stabilare värde än i lasrar med variabel brännvidd. På grund av huvudets konstruktion är sintringstemperaturen för lasern så mycket som 1200 °C jämfört med 650 °C i liknande enheter på marknaden - därför kan den, trots den till synes låga effekten, effektivt skära material och gravera i hög upplösning. Dessutom är huvudet utrustat med ett inbyggt gyroskop och autofokus.





- 
- Ultralätt och hållbar konstruktion - maskinen väger endast 5,5 kg, dess ram är helt gjord av hållbara aluminiumprofiler. Att montera alla delar av maskinen tar inte mer än 15 minuter. Den kan flyttas fritt från plats till plats, och arbetsytan är hela 400x400mm med möjlighet till förlängning till 950x400mm!



- 
- A20 Pro lasergraveringsmaskin är kompatibel med många operativsystem - (LightBurn-program, Laser GRBL): WinXp, Win7, Win8, Win10, såväl som med Mac-systemet (LightBurn-programmet), den stöder också många filformat: NC, BMP, JPG, PNG, DXF, osv.

Användning via WIFI: efter att ha laddat ner den speciellt dedikerade AtomStack-appen från Play Store eller App Store kan du arbeta direkt från din telefon via WIFI






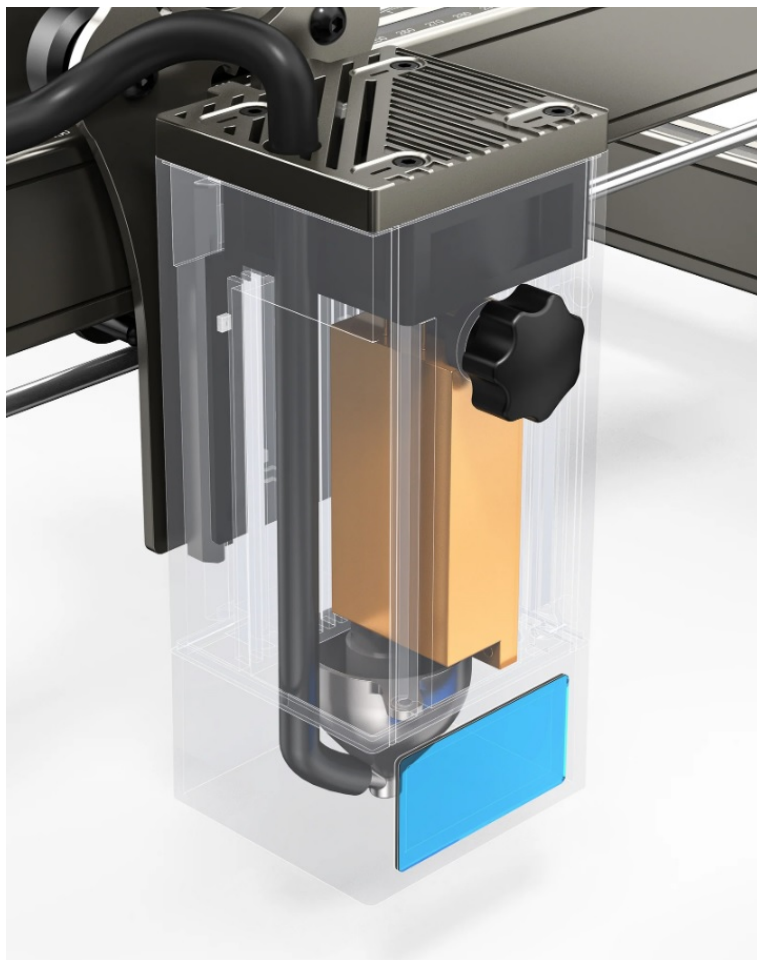
- Offlinegraving: Atomstack A20 PRO graveringsmaskin har en touchkontrollpanel som stöder offlinegraving. Du kan skära och gravera utan att använda en dator genom att ställa in alla nödvändiga arbetsparametrar i den. Kontrollpanelen har ett intuitivt och tydligt användargränssnitt och ett effektivt operativsystem för snabbt och effektivt arbete. Även användare som aldrig har varit i kontakt med någon lasermaskin kommer att tycka att den är lätt att använda



- 
- Med S20 Pro gravymaskin får du en 2-cylindrig luftkompressor med ett luftflöde på upp till 30L/min och ett maxtryck på 120Kpa. Luftpumpen arbetar mycket tyst och säkerställer ett stabilt luftflöde. Tack vare detta, under bränning, bildas inte fula brännskador på kanterna i materialen - skillnaden är otrolig!! En sådan luftblåsning påskyndar också skär- och graveringsprocessen och förlänger livslängden på laserhuvudet, eftersom det inte får partiklar av material.
  - Alla element för anslutning ingår redan i maskinen S20 Pro - du behöver inte köpa extra tillbehör.



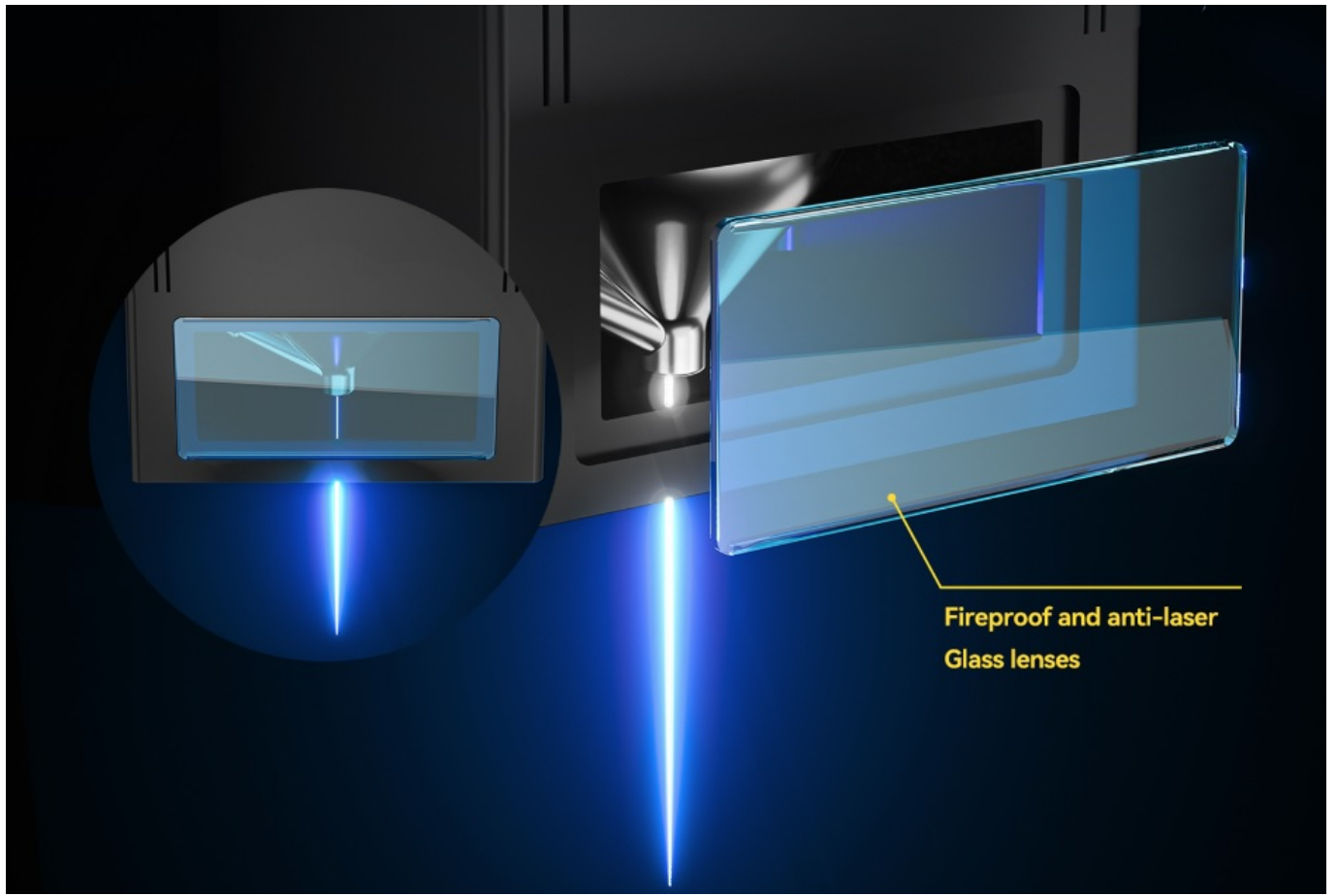
 With Air Assist Time: 16 Minutes	 No Air Assist Time: 22 Minutes
	



- Gränslägesbrytare på X- och Y-axlarna: det här är sällsynt i det här segmentet av enheter, tack vare de, när huvudet rör sig till slutet av arbetsfältet, kopplar gränslägesbrytarna från stegmotorerna för att skydda enheten från skador.

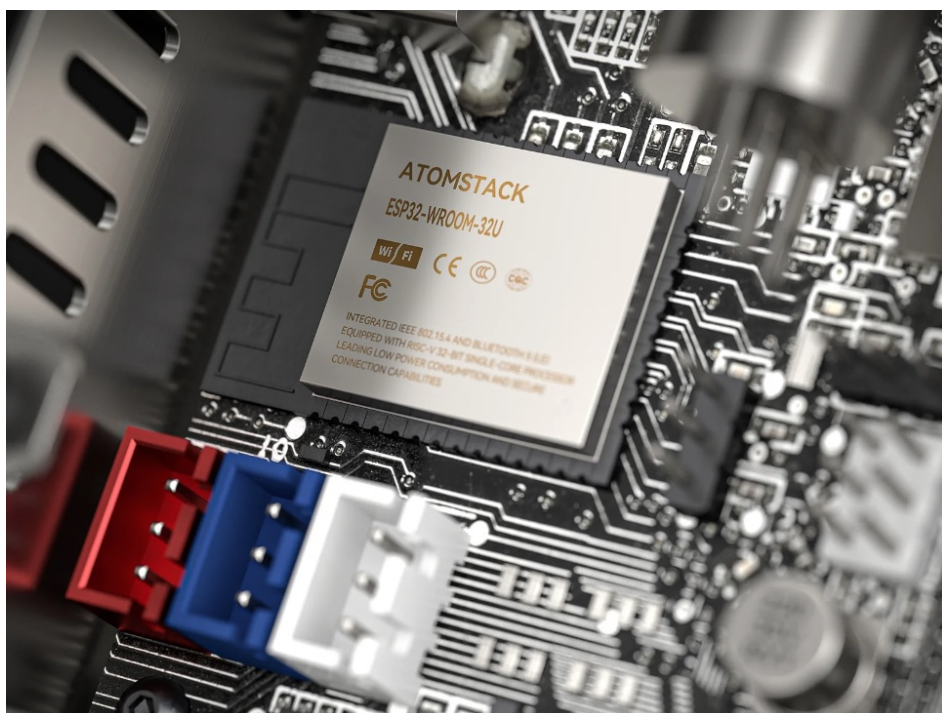


- Laserhuvudet är utrustat med en knapp, tack vare vilken vi enkelt kan justera dess höjd, samt ett filterglas som absorberar upp till 97% av ultraviolett ljus, vilket gör att du kan arbeta utan att behöva bära skyddsglasögon.



- Förbättrat 32-bitars moderkort: det installerade moderkortet ökar hastigheten på maskinen och operativsystemet, dessutom kan graveringsmaskinen gravera i upp till 256 nyanser av grått, lasern väljer automatiskt effekten beroende på informationen i projektet för att få bästa bildkontrasten vid gravering och "mjuka" övergångar mellan färgerna.





- Panel med användbara knappar och kontakter: Vi kan stoppa maskinen när som helst med hjälp av en röd knapp- STOPP-säkerhetsknappen, bredvid har vi anslutningskontakter, en knapp för att snabbt slå på och av graveringsmaskinen och en RESET-knapp som stoppar arbete, stänger av terminalen och startar om enheten



### Vilka material kan lasergravyr A20 Pro användas till?

**Gravymaterial:** trä, bambu, metaller, kartong, plast, läder, PCB-skivor, plywood, glas, keramik, bomullstyg, osv.

**Skärmaterial:** kartong, plywood, akryl, plast, svamp, osv.

### Teknisk data Atomstack A20 PRO

- 
- **Modellnamn: Atomstack A20 PRO**
  - **Arbetsyta: 400\*400mm**
  - **Maskineffekt: 130W**
  - **Laserutgångseffekt: 20W**
  - **Laservåglängd: 455±5nm**
  - **Gravyrnoggrannhet: 0,01 mm**
  - **Fokusmetod: Autofokus - fast fokus, inget behov av att fokusera**
  - **Operativprogram: LaserGRBL, LightBurn, stöder Win XP/Win 7/Win 8/XP/Win 10 ochMac (LightBurn-program)**
  - **Filformat som stöds: NC, BMP, JPG, PNG, DXF**
  - **Dataöverföringsmetod: USB-anslutning**
  - **Ineffekt: 220-240V AC, 50Hz;**
  - **Uteffekt: 12V 5A**

## **Ingår:**

- A20 Pro Atomstack Laserskärare
- Roterande tillbehör R3 Pro
- Aluminiumprofiler för att utöka arbetsområdet
- Honeycomb bord
- Monteringstillbehör
- Materialprover
- Luftkompressor
- USB-kabel
- Instruktionsboken