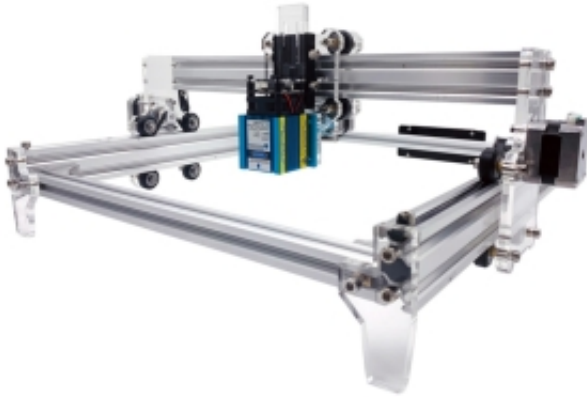


Aktuella information för den: 12-04-2025 10:36

Länken till produkten: <https://cncworld.se/laserskrare-gravyrmaskin-15w-3040-p-203.html>

Laserskärare - gravyrmaskin 15W 3040

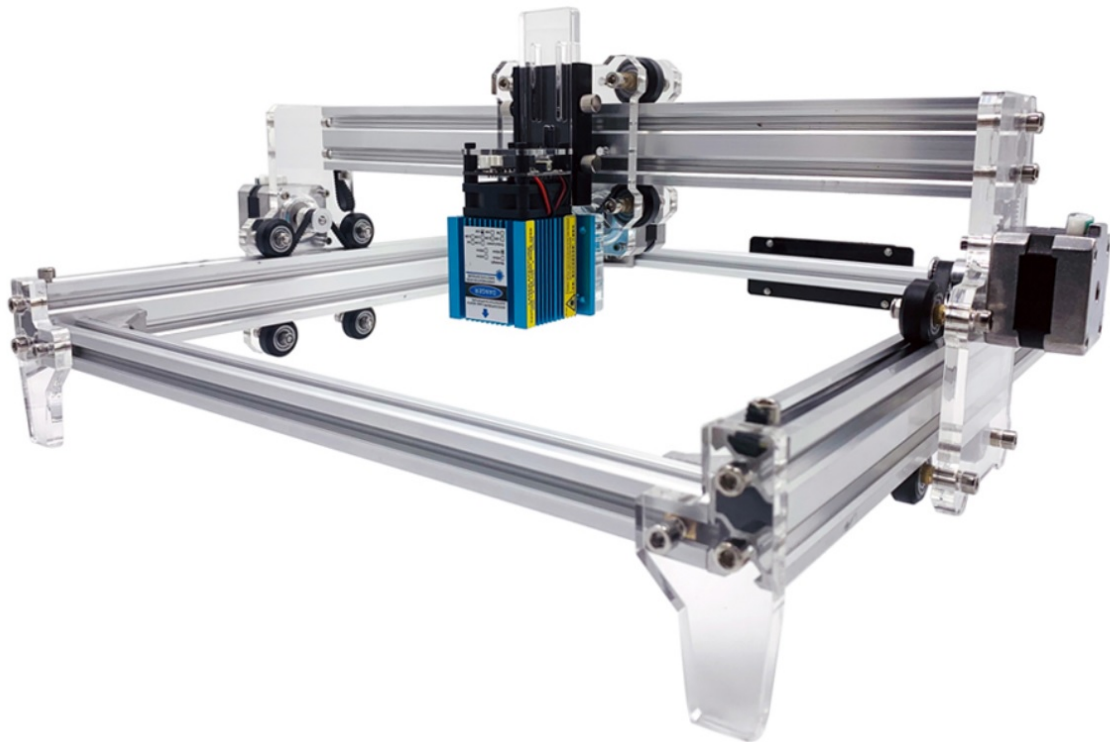


Bruttopris	5 290.00 kr
Nettopris	4 232.00 kr
Sista pris	7 560.00 kr
Tillgänglighet	Tillgängligt
Leveranstid	24 timmar
Katalognummer	10231
Producentkod	CM-01-3040

Produktbeskrivning

Laserskärare GRAVYRMASKIN 15W | 30x40cm

OBS - NYHET PÅ MARKNADEN !! MODELL FÖR 2024



TACK DEN HÄR MASKINEN HAR DU MÖJLIGHETEN ATT GRAVERA I BELAGDA METALLER !!!

Ett modernt huvud med en effekt på 15W gör att du också kan skära material. Prova den här maskinen så ser du verklig kraft. Med enheten ger vi detaljerade instruktioner för användning. Självmonteringssats - att förbereda gravymaskinen för drift tar inte mer än 0,5 timme.

OBS!

Redan nu kan du köpa nödvändiga tillbehör för effektivt arbete till din gravymaskin, såsom en skyddsskärm med rökgasutsug och andra. Du hittar de genom att klicka på följande länk:

https://cncworld.se/laserplotter-gravrer-c-4_59.html





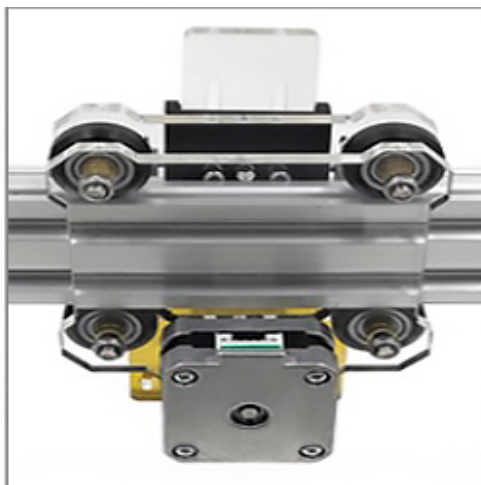
Tack vare denna gravymaskin kan du skapa högkvalitativ grafik och projekt på otrolig många material i en snabb takt.

Denna maskin säkerställer hög noggrannhet och repeterbarhet under arbetet, dessutom kan den flyttas från plats till plats när som helst, den väger bara 5 kg.

Tack vare det speciella 15W-huvudet kan du enkelt gravera på belagda metaller t.ex på belagd rostfritt stål eller aluminium.

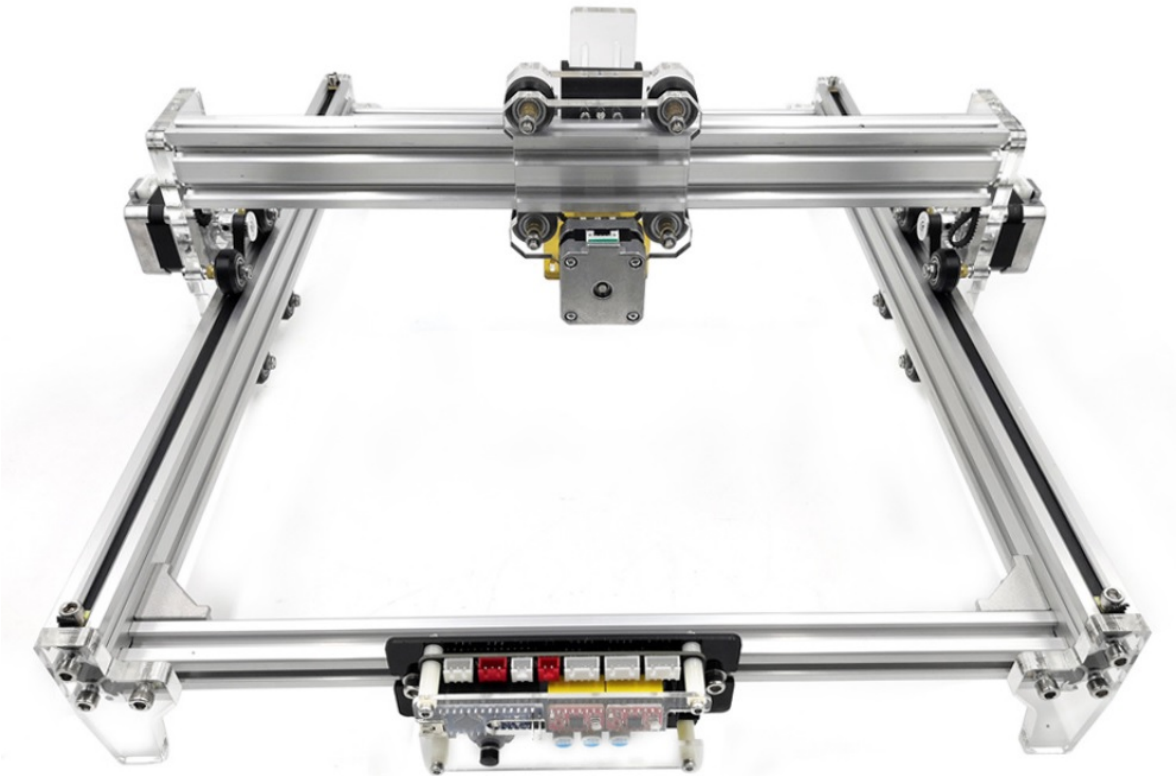
Lätt, enkel och solid konstruktion, inga onödiga tillbehör. Du behöver inte oroa dig för sådana element som: speglar eller rör, som finns i vanliga CO2-laserskärare. De kan ibland snabbt skadas om du inte tar hand om driftsparametrar.

Istället får du en maskin med ett underhållsfritt, modernt laserhuvud med lång livslängd, vilket ger en garanti för tillförlitlighet varje gång du skapar något.



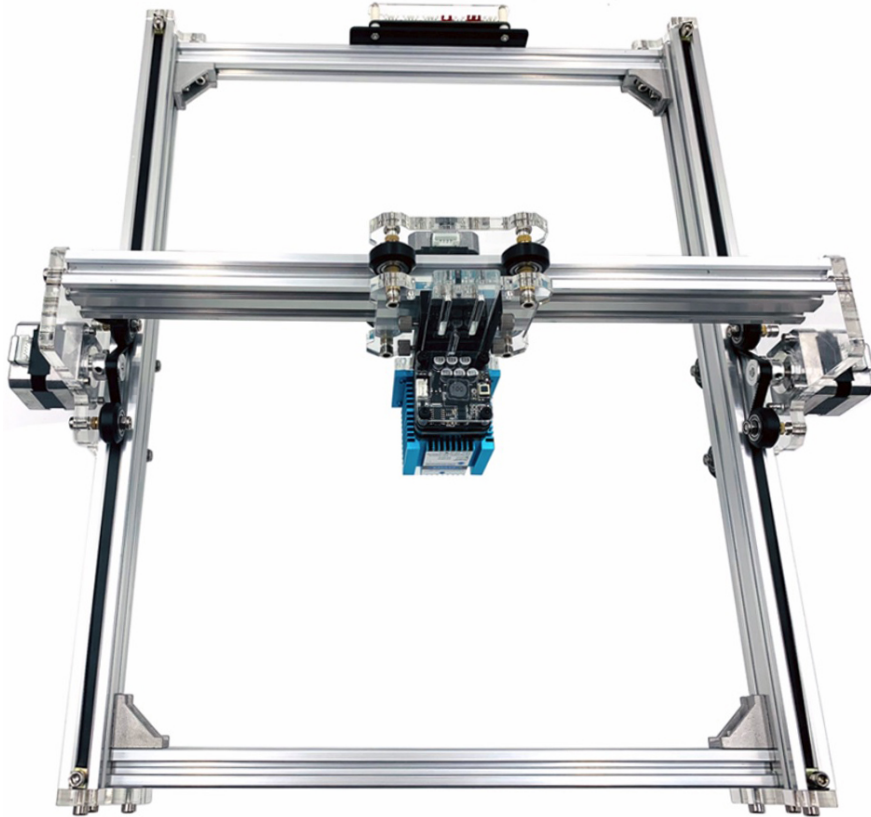
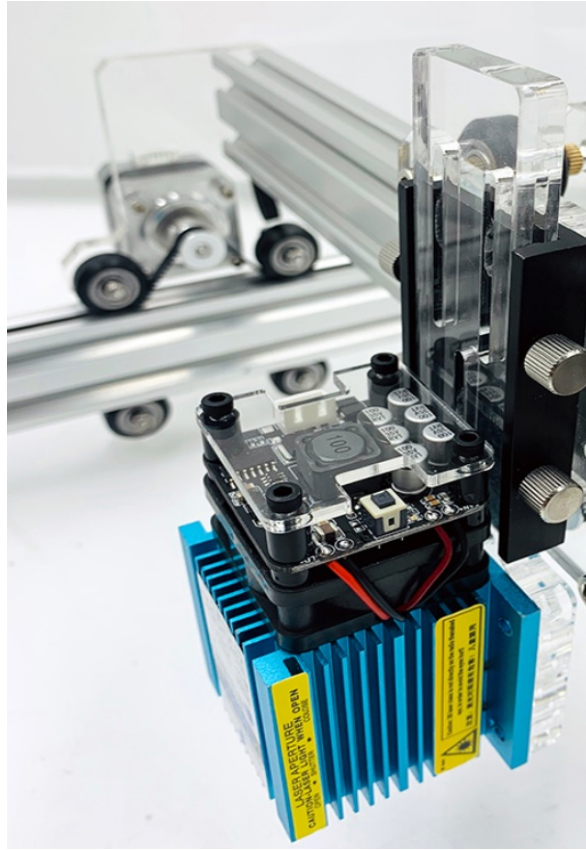
De viktigaste fördelarna med vår maskin:

- stort arbetsområdet - upp till 30x40 cm
- 15W laserhuvud (metallgravyr möjlig)
- maskinens låga vikt efter montering - 5 kg
- den senaste GRBL-firmware
- tyst drift och effektiv drivning av stegmotorer
- möjligheten att gravera i en stor mängd material
- intuitiv, fri programvara - LaserEngraver
- datoranslutning via USB



Tekniska specifikationer:

Modell □ CNC3040 15W
Byggmaterial: förstärkt aluminium + plast
Arbetsyta □ 30cm x 40cm
Huvudeffekt □ 15W
Kylmetod: luft
Gravryläge: Foto, Word, Scan, Outline, Pixel Lasergravering
Livslängd: upp till 10000 timmar (beroende på ströminställningar)
Laserstrålens noggrannhet: 0,01 mm
Laserstrålens längd: 450 nm
Ingångsspänning: AC 100V-240V, 50 / 60Hz
Arbetspänning: DC 12V, 5A
Antal axlar: 2 axlar (X-axel - 1 motor | Y-axel - 2 motorer)
TTL & PWM-modulering: Ja
PWM / TTL-ingång, DC3.3V-12V
Stöd för system: Win XP / 7/8/10



När du köper får du också professionellt stöd med:

- Starta (installera) programvaran
- Använda enheten.

Den kan gravera i material som:

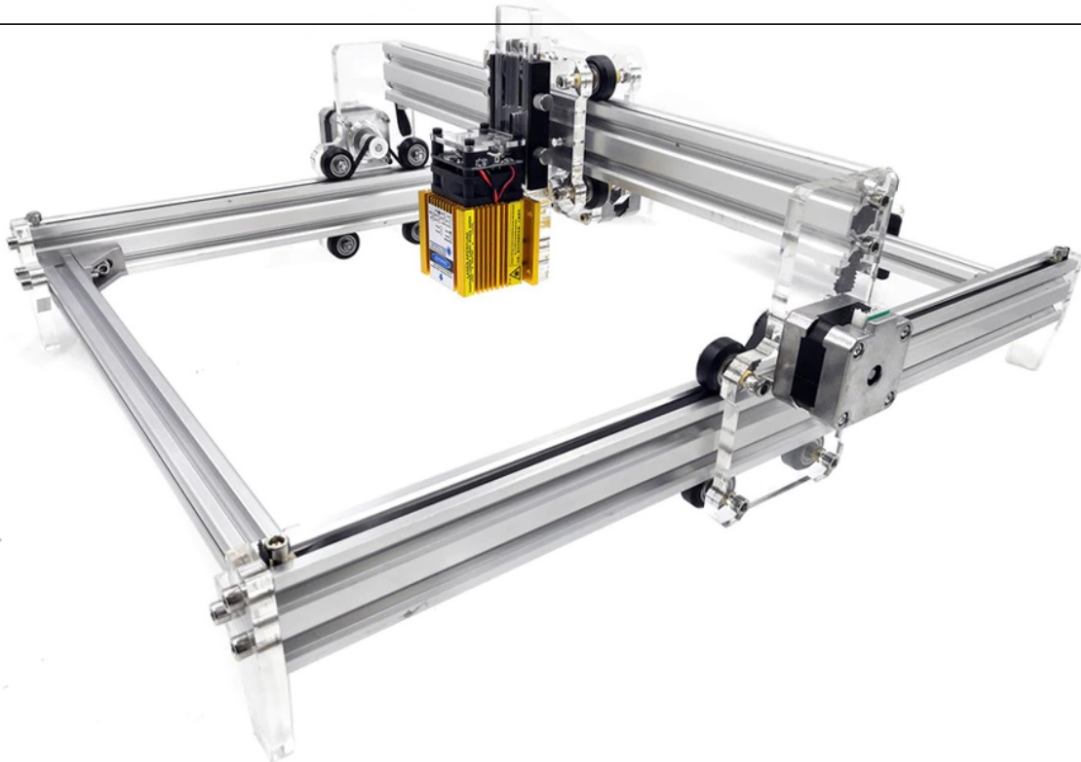
Stål, aluminium, MDF, papper, trä, plast, läder, plywood, gravyrlaminat, textilier. (Det gäller belagda metaller)

Det kan skära i material som:

Plywood, papper, läder, tyger osv.

Användning:

- Reklambyråer,
- Klädfabriker,
- Skomakare,
- Läderindustri, Möbler dekoration,
- Förpackningsdekoration,
- Alla typer av hantverk med gravyr



Ingår:

- Lasergraveringsmaskin CNC3040 15W
- Instruktionsbok

