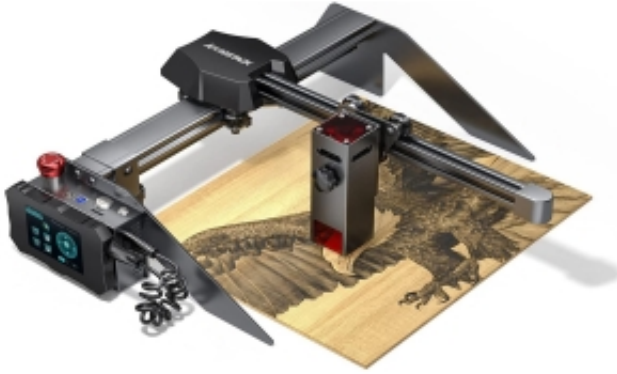


Länken till produkten: <https://cncworld.se/lasergravyrplotter-p9-m40-atomstack-22x25cm-distribution-sv-p-564.html>

Lasergravyrplotter P9 M40 Atomstack 22x25cm | Distribution SV



Bruttopris	5 460.00 kr
------------	--------------------

Nettopris	4 368.00 kr
-----------	--------------------

Tillgänglighet	Tillgängligt
----------------	---------------------

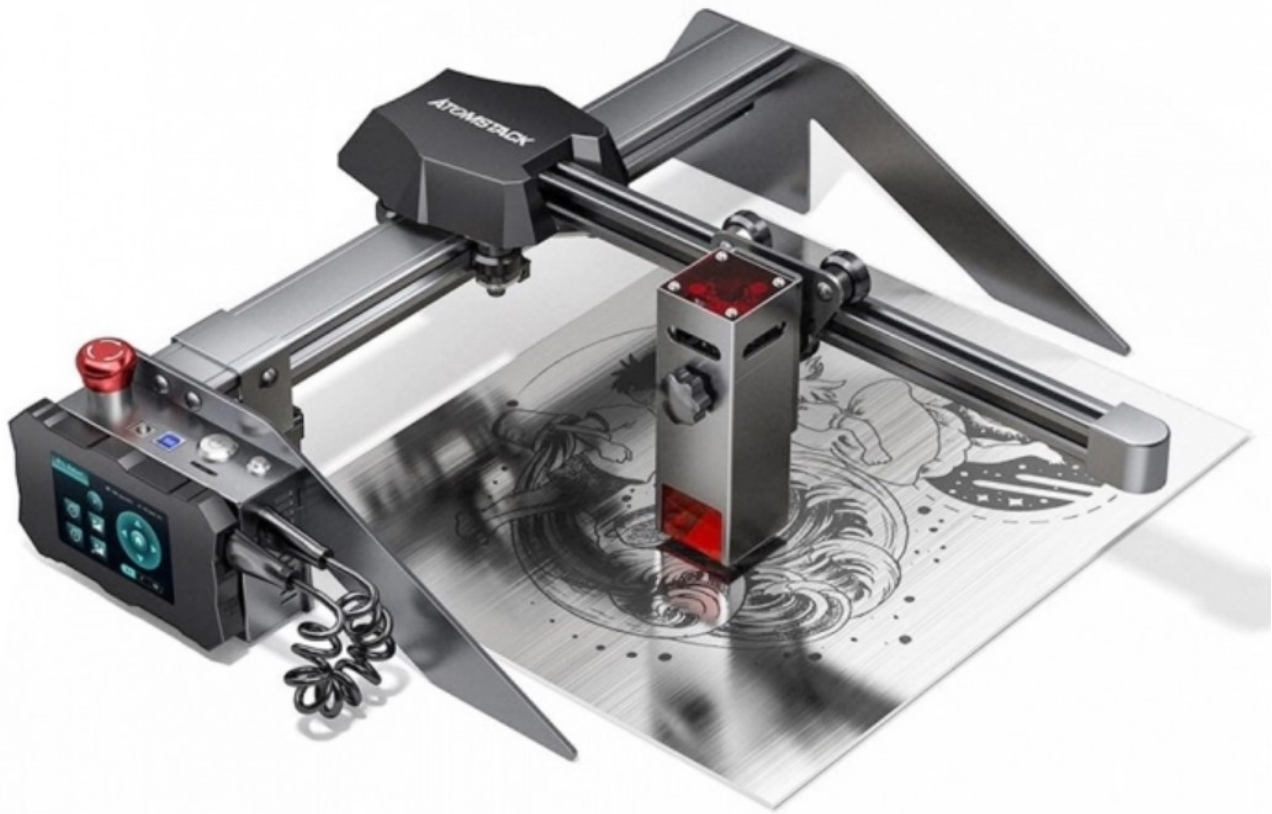
Leveranstid	24 timmar
-------------	------------------

Katalognummer	10435
---------------	--------------

Producentkod	P9-M40
--------------	---------------

Produktbeskrivning

Lasergravyrmaskin P9 M40 ATOMSTACK 22x25cm



Vi är den officiella distributören av denna lasergravymaskin i Sverige, för varje köp utfärdar vi en faktura med moms, från vilken man sedan enkelt kan dra av moms och inkludera det i kostnaderna.

OBS!

Nu kan du även köpa nödvändigt tillbehör för effektivt arbete med din gravymaskin, som exempelvis ett skydd med rökavugssystem och andra. Du hittar de genom att följa denna länk:

[Tillbehör för graveringsmaskiner](#)





Breda möjligheter i en liten lasergravymaskin

Lasergravymaskinen P9 M40 är en helt nyhet på vår marknad, men har redan testats i andra länder av tusentals kunder. Det är en mycket praktisk och kompakt gravymaskin - den väger endast 3,5 kg och tack vare sina små mått kan du arbeta med den nästan överallt.

Gravymaskinerna P9 kan användas för arbete med många material, från plast, via plywood och trä till **metaller** - det är inte ett skämt, vi har möjlighet att gravera även på **rostfritt stål** tack vare det specialdesignade huvudet med ett anti-

reflexsystem!

P9 M40 har fått viktiga förbättringar jämfört med den äldre modellen P7 M40:

- Kontrollpanel med säkerhetsstryckknapp och pekskärm (denna lösning används i dyrare Atomstack-modeller)
- Nytt filter för ögonskydd mot strålning
- Användning av ny teknologi för laser med högre stråltäthet och mindre punkt, nu har laserpunkten en storlek på **0,08x0,08mm**, medan P7 M40 hade en punktstorlek på 0,14x0,14mm - **en mindre laserpunkt = större precision och koncentration av strålen**
- Större arbetsyta upp till **22x25cm**

New Upgraded Compressed Spot

* The newly upgraded compressed spot size is only 0.08*0.08mm, with greater energy density and more concentrated

* Using a 50mm focal length, the effective laser energy range is longer (compared to ordinary lasers)

P9 M40
Laser beam length 50mm
Size 0.08mm

800°~850°
Sintering temperature

Other brands
Laser beam length 30mm
Size 0.25mm

650°~700°
Sintering temperature

Longer effective energy range, higher energy density, stronger cutting ability, finer spot size



Lasergravymaskinen P9 M40 kräver inte, som CO2-lasrar, kylning med vatten, optikjustering eller att man ständigt sköter om arbetsparametrarna för att uppnå utmärkt skärkvalitet. Dess konstruktion är mycket enkel, solid och lätt, vilket gör att vi kan fokusera på det som är viktigast, nämligen att skapa projekt.

Du får en maskin med en underhållsfri, modern lasergravyrhuvud med lång livslängd, vilket innebär att den är pålitlig varje gång du skapar något.

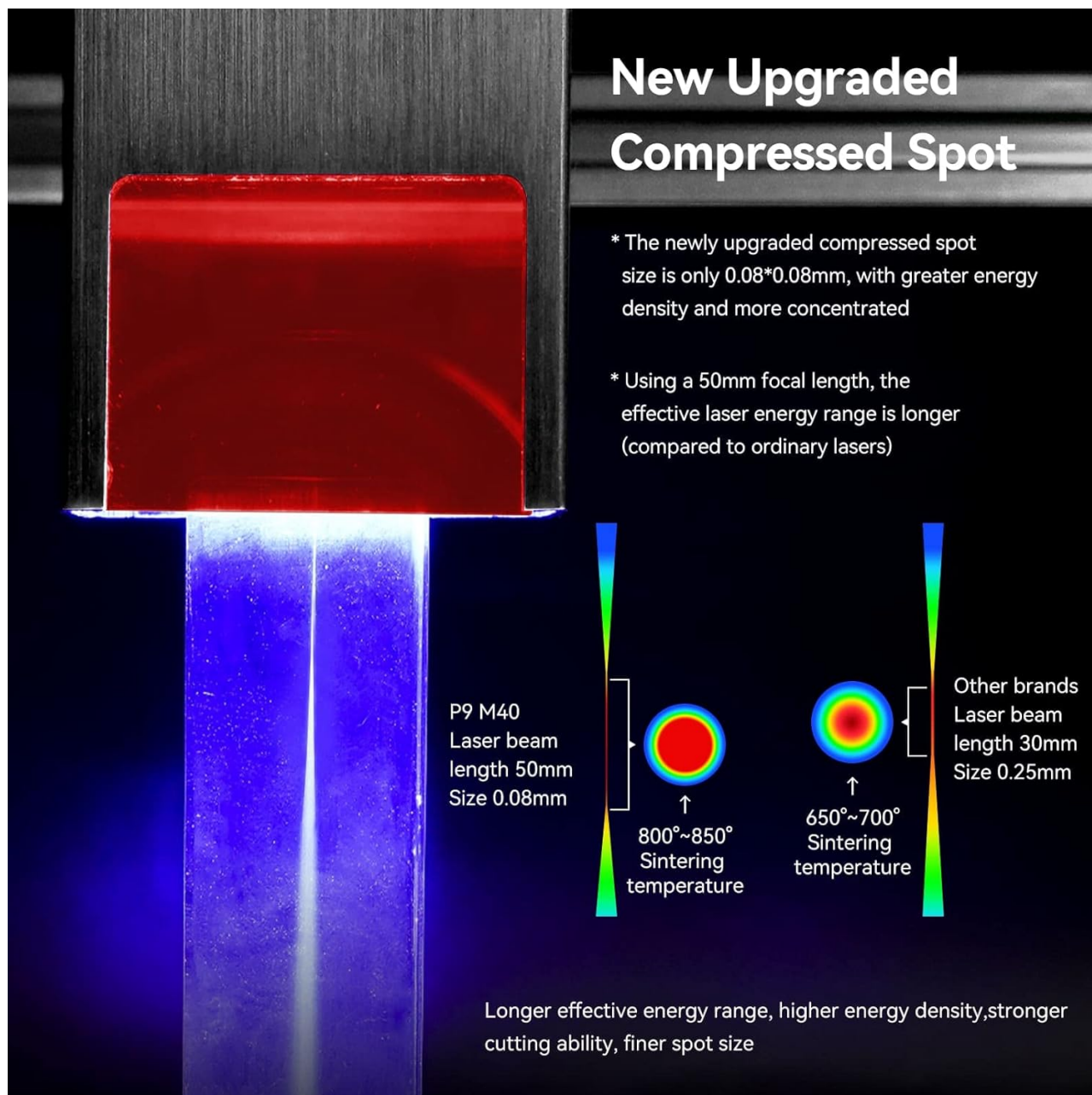
Tack vare användningen av innovativ teknik - det förbättrade lasergravyrhuvudet med komprimerad laserstråle, ger gravyrerna mycket skarpare resultat än med vanliga gravyrmaskiner från konkurrenter.

Det är inte bara gravyr som är dess styrka - den kan också skära i många material.

Vad skiljer vår lasergravyrmaskin P9 M40 från andra?

Komprimerad punkt - genom att använda ett system med 4 linser i lasergravyrhuvudet och kollimering av strålen är laserstrålen betydligt mer komprimerad och har därmed större effekt vid gravyr och skärning. Laserpunkten är endast 0,0064mm² - lasern är mycket tät och har en verklig utgångseffekt på 5,5W, vilket gör det möjligt att gravera på keramik och till och med på metaller.

Lasern i gravyrmaskinen har ett fast fokus och själva strålen är koncentrerad på **50mm längd (andra märken har 30mm)**, vilket gör att laserens effekt är stabilare än hos lasrar med variabelt fokus.



New Upgraded Compressed Spot

* The newly upgraded compressed spot size is only 0.08*0.08mm, with greater energy density and more concentrated

* Using a 50mm focal length, the effective laser energy range is longer (compared to ordinary lasers)

P9 M40
Laser beam length 50mm
Size 0.08mm

800°~850°
Sintering temperature

Other brands
Laser beam length 30mm
Size 0.25mm

650°~700°
Sintering temperature

Longer effective energy range, higher energy density, stronger cutting ability, finer spot size

- **Offline gravyr:** Atomstack A10 PRO har en pekskärmspanel som stöder offline gravyr. Du kan skära och gravera utan att använda en dator genom att ställa in alla nödvändiga arbetsparametrar på panelen. Kontrollpanelen har ett intuitivt och lättläst användargränssnitt samt ett effektivt operativsystem för snabb och effektiv arbetsflöde. Även användare som aldrig har använt någon lasergravyrmaskin kommer lätt kunna använda den.

- **Panel med användbara knappar och anslutningar:** Du kan när som helst stoppa maskinens arbete genom den röda nödstoppknappen, bredvid finns anslutningar, knapp för att snabbt slå på och av gravymaskinen samt RESET-knappen som stoppar arbetet, stänger av terminalen och startar om enheten.

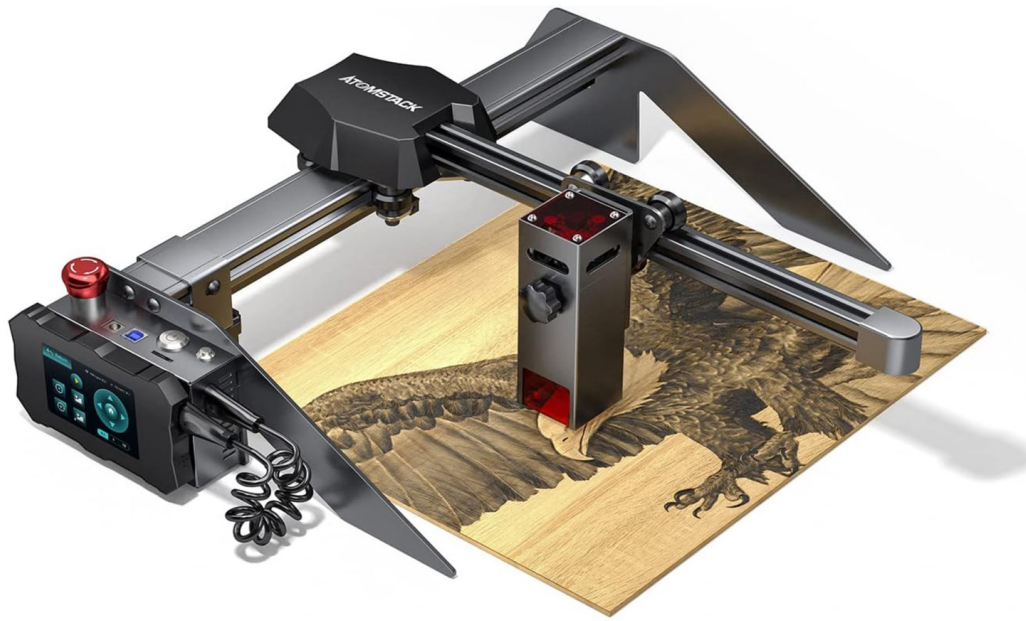


Atomstack P9 M40 Independent Control Terminal

- Offline engraving
- Touch operation
- Ergonomic design



- **Ultralätt och hållbar konstruktion** - gravymaskinen väger endast 3,5 kg och dess ram är helt i aluminium. Montering av maskinen tar inte mer än 10 minuter. Du kan enkelt flytta den från plats till plats. Dessutom är ramen öppen, vilket gör det lättare att placera materialet på arbetsytan och justera dess position.

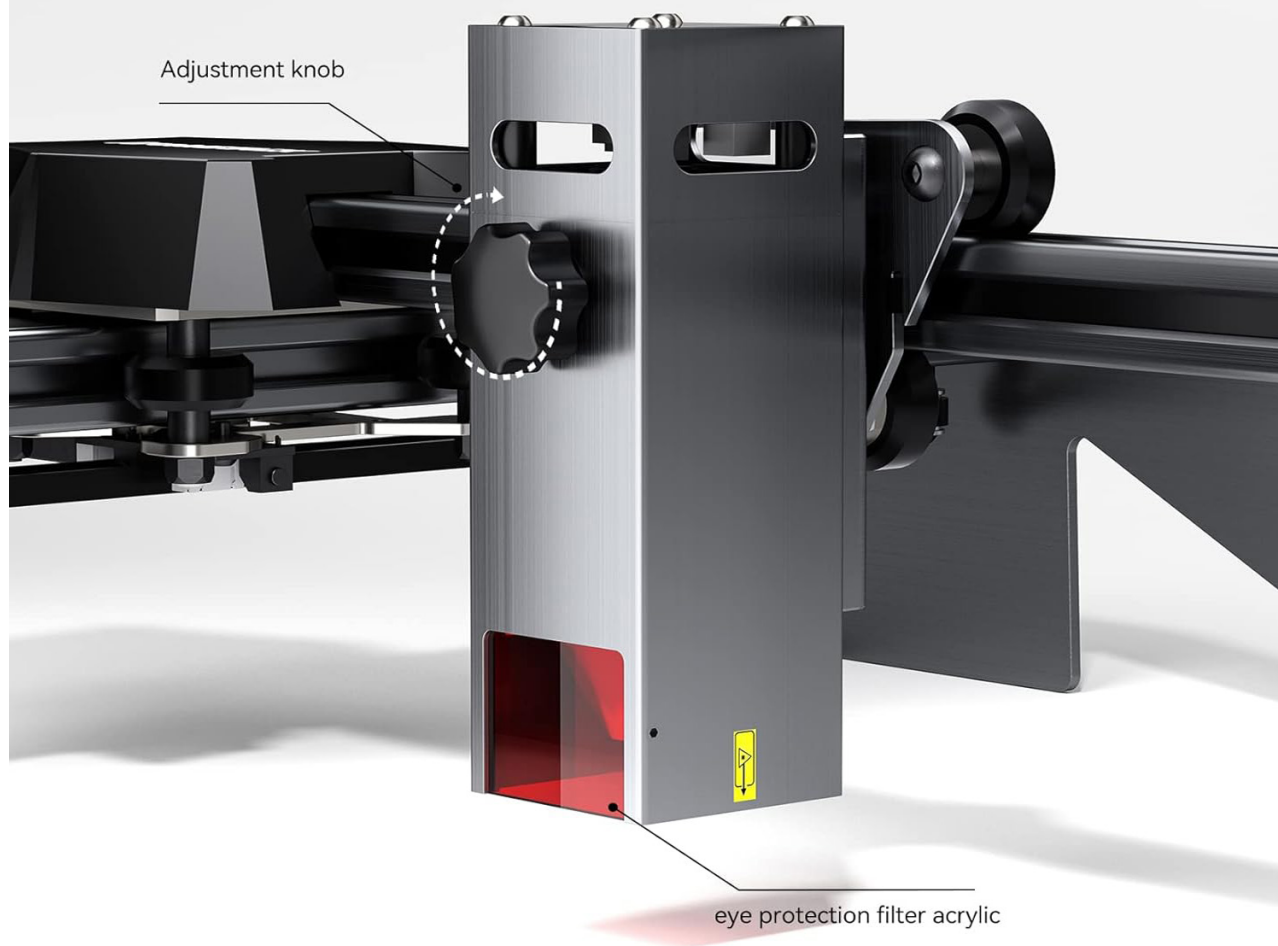


Free 4 Support Blocks



I paketet med gravymaskinen ingår 4 stabiliseringsstöd - för perfekt placering av maskinen i förhållande till materialet. De hjälper också vid gravyr med roterande tillbehör genom att höja höjden.

Spiral Button Makes Height Adjustment More Convenient



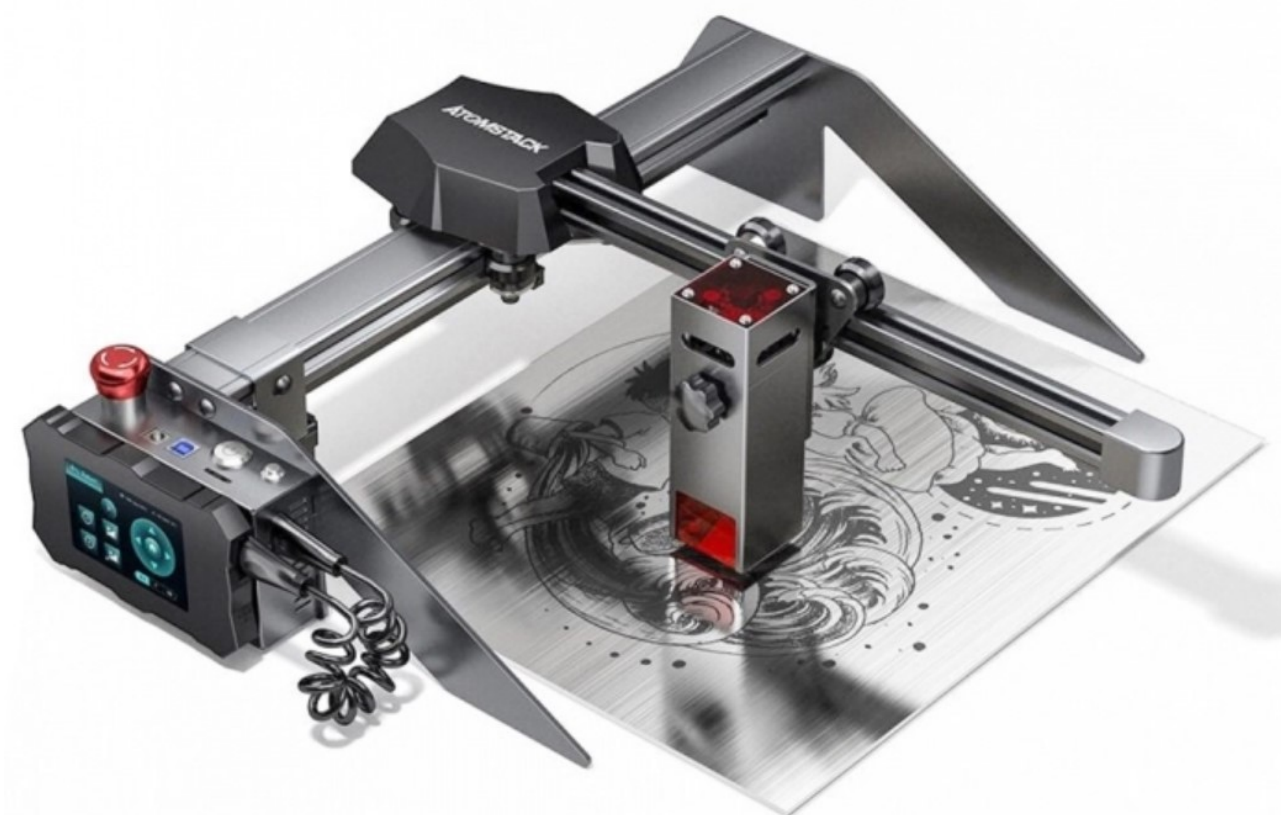
Laserhuvudet är utrustat med en höjdjustering, som gör det enkelt att justera höjden, samt ett glasfilter som absorberar upp till 97 % av det ultravioletta ljuset, vilket gör att du kan arbeta utan att använda skyddsglasögon.

Integrerad gängad stång: I maskinen används en integrerad gängad stång istället för en ansluten koppling. Stegmotorn och skruven är integrerade, vilket gör att laserens rörelse är mer exakt och kopplingen hållbarare.

På X- och Y-axlarna finns exakta måttlinjer, som gör det lätt att mäta längden snabbt.

Vilka material kan du använda med lasergravymaskinen P9 M40?

- Material för gravyr: Trä, plywood, bambu, kartong, akryl, plast, läder, MDF, lackerat metall, rostfritt stål osv.
- Material för skärning: Kartong, lit, plywood, akryl, plast, Svamp, MDF, läder, plywood.



Vad hittar du i paketet:

- Lasergravymaskinen P9 M40
- Bruksanvisning
- Skyddsplatta för bordet
- Monteringsutrustning
- USB-kabel för anslutning
- 4 stabiliseringsstöd

Tekniska specifikationer för lasergravymaskinen P9 M40:
